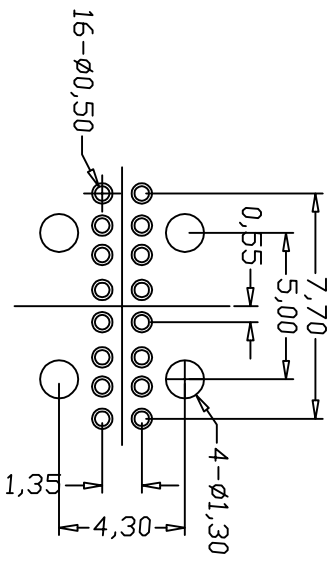
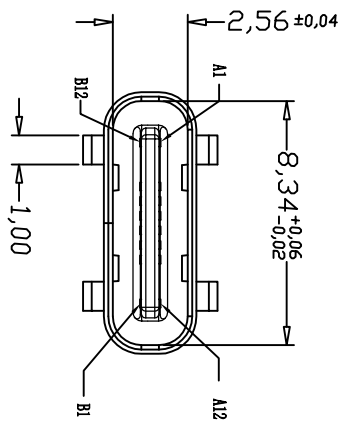
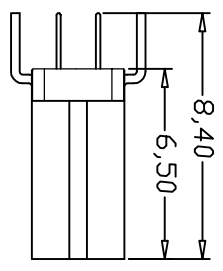
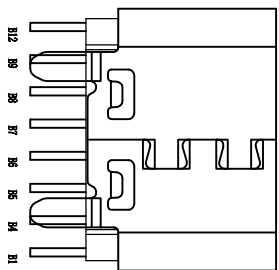
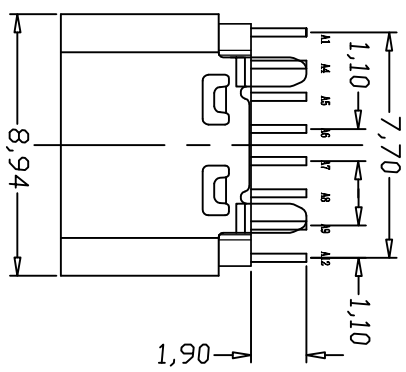
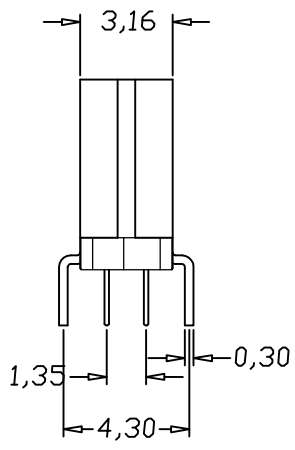


REV.	ECN. NO.	APPD.
A	✓	ZFY

TYPE C USB技术要求:

- 电气性能
  - 1.1 额定电流 3A/5A
  - 1.2 额定电压: 5V
  - 1.2 耐电压: 500 V(AC) for 1 min.
  - 1.3 接触阻抗: 40mΩ Max.
  - 1.4 绝缘阻抗: 100 MΩMin.
- 可靠性及环境测试后阻抗变化不得超过10mΩ.
- 机械性能
  - 2.1 插入力: 5-20N 拔出力: 6-20N
  - 2.2 寿命测试: 5000/10000cycles Max.
  - 2.3 推力: 50N min.
  - 2.4 剥离强度: 150N min.
  - 2.5 扭曲强度: 0.75Nm
- 材料要求
  - 4.1 胶芯材料: LCP/PA9T
  - 4.2 外壳材料: SPC/C2680/SUS304
  - 4.3 端子材料: C26890/C5191/CT025
- 盐雾要求: 24H/48H
- 工作温度: -20° C~85° C



RECOMMENDED P.C.B. LAYOUT  
TOLERANCE UNSPECIFIED ±0.05mm

U572-272X-XXX1X8

1. 壳体镀镍
5. 铜壳镀镍
- B. 不锈钢镀镍
- 1: 半金Au
- 3: 半金Au
- G: 半金6/Pu
- 1: 黑色
- 2: 白色
- G: 绿色
- 1: PA46
- 2: PBT
- G: LCP
- 1: 盘接
- 3: 绕带

A1	GND	B12	GND
A4	VBUS	B9	VBUS
A5	CC1	B8	SRU2
A6	DP1	B7	DN2
A7	DM1	B6	DP2
A8	SRU1	B5	CC2
A9	VBUS	B4	VBUS
A12	GND	B1	GND
P1N	SIGNAL NAME	P1N	SIGNAL NAME

TOLERANCE UNLESS OTHERWISE SPECIFIED	
XXX ±0.15 XX ±0.20 X ±0.30	X' ±5' XX' ±2'

<b>HLW</b> 深圳市华联威电子科技有限公司	
HUA LIAN WEI TECHNOLOGY ELECTRONICS CO.,LTD.	
PART NAME:	TYPE C 16P 立插6.5高
CHECKED	U572-272X-XXX1X8
DRAWN	ZhangFenYan
DATE	2018.10.10
PROJECTION:	mm
UNIT:	SCALE
1:1	SHEET
10F1	REV.
	A