

REV.	ECN.NO.	APPD.
A	/	pcy
B	E2018050701	pcy

备注:

电气性能:

接触阻抗: 30 毫欧 (最大)
 绝缘阻抗: 1000 兆欧 (最小)
 耐高压: 500V AC 一分钟

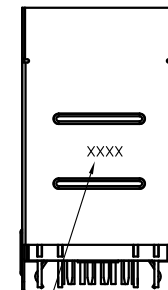
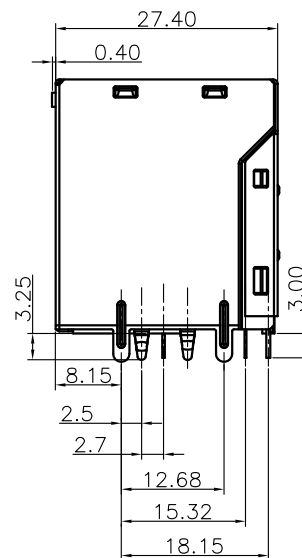
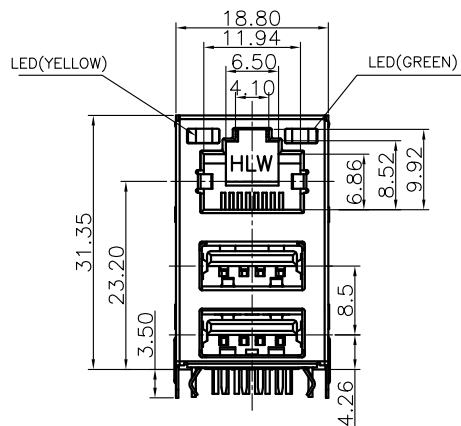
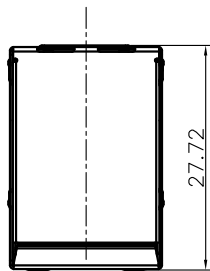
电镀:

端子:

接触区域镀金
 焊接区镀雾锡100u" min

外壳:

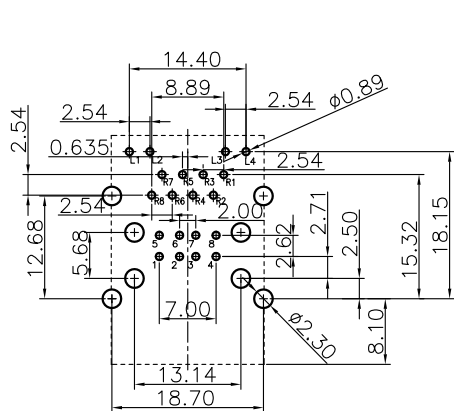
全区域镀镍50u" min



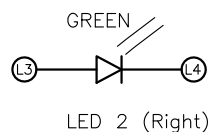
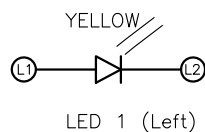
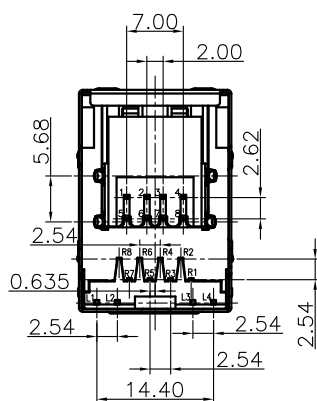
XXXX
 月(08)
 年(11)

例:
 1108
 表示 2011 年 8 月

R570-31720-12101R
 2:Yellow/Green
 1:tray
 1:Black
 2:PBT
 1:Au 1u"



PCB LAYOUT



TOLERANCE UNLESS OTHERWISE SPECIFIED		HUA LIAN WEI TECHNOLOGY ELECTRONICS CO.;LTD.				
.XXX ±0.10	.X ±0.20	HUA LIAN WEI TECHNOLOGY ELECTRONICS CO.;LTD.				
.XX ±0.20	.X ±0.30	HUA LIAN WEI TECHNOLOGY ELECTRONICS CO.;LTD.				
.X ±0.30	.XX ±0.2	HUA LIAN WEI TECHNOLOGY ELECTRONICS CO.;LTD.				
APPROVED		PART NAME:	RJ45+ 双层USB+LED 带周期 D 款			
CHECKED		PART No:	R570-31720-12101R			C
DRAWN	pengchaoyong	PROJECTION:	UNIT:	SCALE	SHEET	REV.
DATE	2015.05.26		mm	1:1	10F2	B