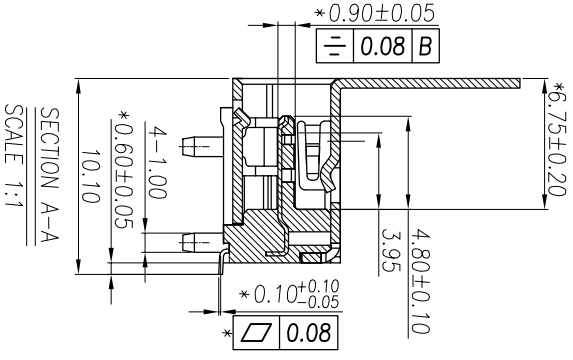
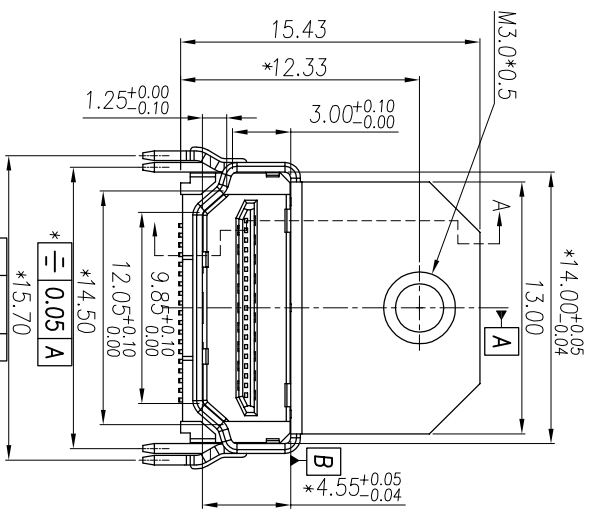
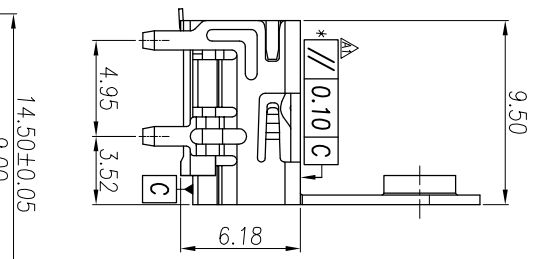
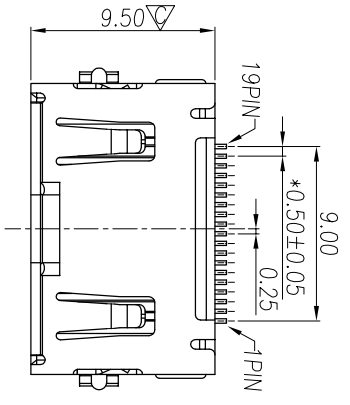
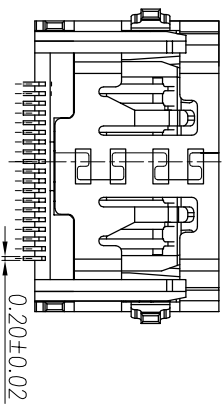
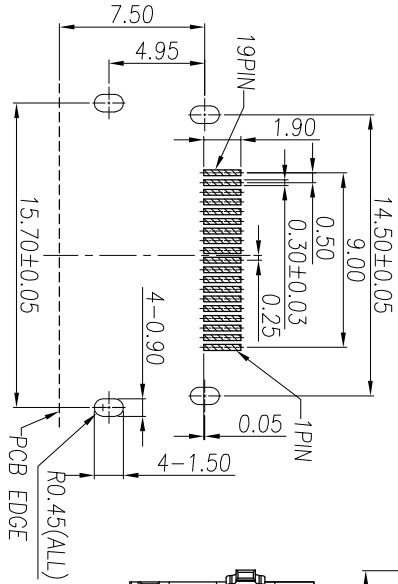


REV.	ECN.NO.	APPD.
A	EXXXXXXXXXX	yongguifeng



SECTION A-A
SCALE 1:1



RECOMMENDED PCB LAYOUT (T:1.60mm)
TOLERANCE UNSPECIFIED ±0.10mm

- 备注:
- 1) 材质:
 - 1-1 本体: LCP 94V-0 黑色
 - 1-2 端子: 青铜 T=0.20mm
 - 1-3 铜壳: 青铜冷轧铁 T=0.50mm
 - 2) 镀层:
 - 2-1 端子: 所有面镀镍, 接点镀金(参照料号编码), 焊脚镀锡100u",
 - 3) 技术规格
 - 3-1 额定电压: 40V
 - 3-2 额定电流: 0.5A
 - 3-3 绝缘电阻: 100兆欧最小
 - 3-4 接触电阻: 30毫欧最大
 - 3-5 操作温度: -20度到85度
 - 3-6 插入力: 44.1N Max
 - 3-7 拔出力: 9.8~14.1N;
 - 3-8 耐久: 10000次
 - 4) 标" "的OC重点标制尺寸
 - 5) CPK" "尺寸检测。

- HD22-471X-XXXXX8
- | | | |
|----------|------------|-----------|
| 1: 铁壳镀镍 | 1: 半金1u" | 1: 吸塑盒 |
| 5: 铜壳镀镍 | 3: 半金3u" | 2: 吸塑管 |
| B: 不锈钢镀镍 | 5: 半金5u" | 3: 载带 |
| | G: 半金G/Fu" | 6: 载带+贴麦拉 |
| | 9: 镀全金1u" | |
| | 4: 镀全亮锡 | |
| | 1: PA66 | 1: 黑色 |
| | 2: PBT | 2: 白色 |
| | 6: LCP | 3: 米黄色 |

TOLERANCE UNLESS OTHERWISE SPECIFIED		HLW 深圳市华联威电子科技有限公司 HUA LIAN WEI TECHNOLOGY ELECTRONICS CO.,LTD.	
.XXX ±0.10	X" ±3	PART NAME:	HD22-4715-G61018
.XX ±0.20	.XX ±2	PART No.:	HD22-4715-G61018
X ±0.30		PROJECTION:	UNIT: mm
APPROVED		DATE	2021.12.01
CHECKED		SCALE	1:1
DRAWN	yongguifeng	SHEET	1 OF 1
DATE	2021.12.01	REV.	A