

承 认 书

Approval Sheet

客户 (Customer): /

客户料号 (Cus .P/N): /

华联威料号 (HLW P/N): U226-2121-G2241R

品名规格 (PronameSpec): USB AF 侧插长体 有塞C款

送样日期 (Delivery Date):2021/11/16

承认日期 (Acknowledge Date):2021/11/16

Approved No:		客 户 Customer	
采 购 部 Purchasing Dept	品 质 部 QC Dept	工 程 部 Engineering Dept	确 认 Approved By
深 圳 市 华 联 威 电 子 科 技 有 限 公 司 SHEN ZHEN SHI HUA LIAN WEI ELECTRONICS TECHNOLOGY CO; LTD.			
业 务 部 Sales Dept	品 管 部 QC Dept	工 程 部 Engineering Dept	核 准 Checked By
将成英	欠必峰	覃裕华	唐竹君

地址:深圳市龙华区观澜街道桂香社区观澜桂花路 307 号

TEL: 0755-28888886 28888866

hua@hlwconn.com

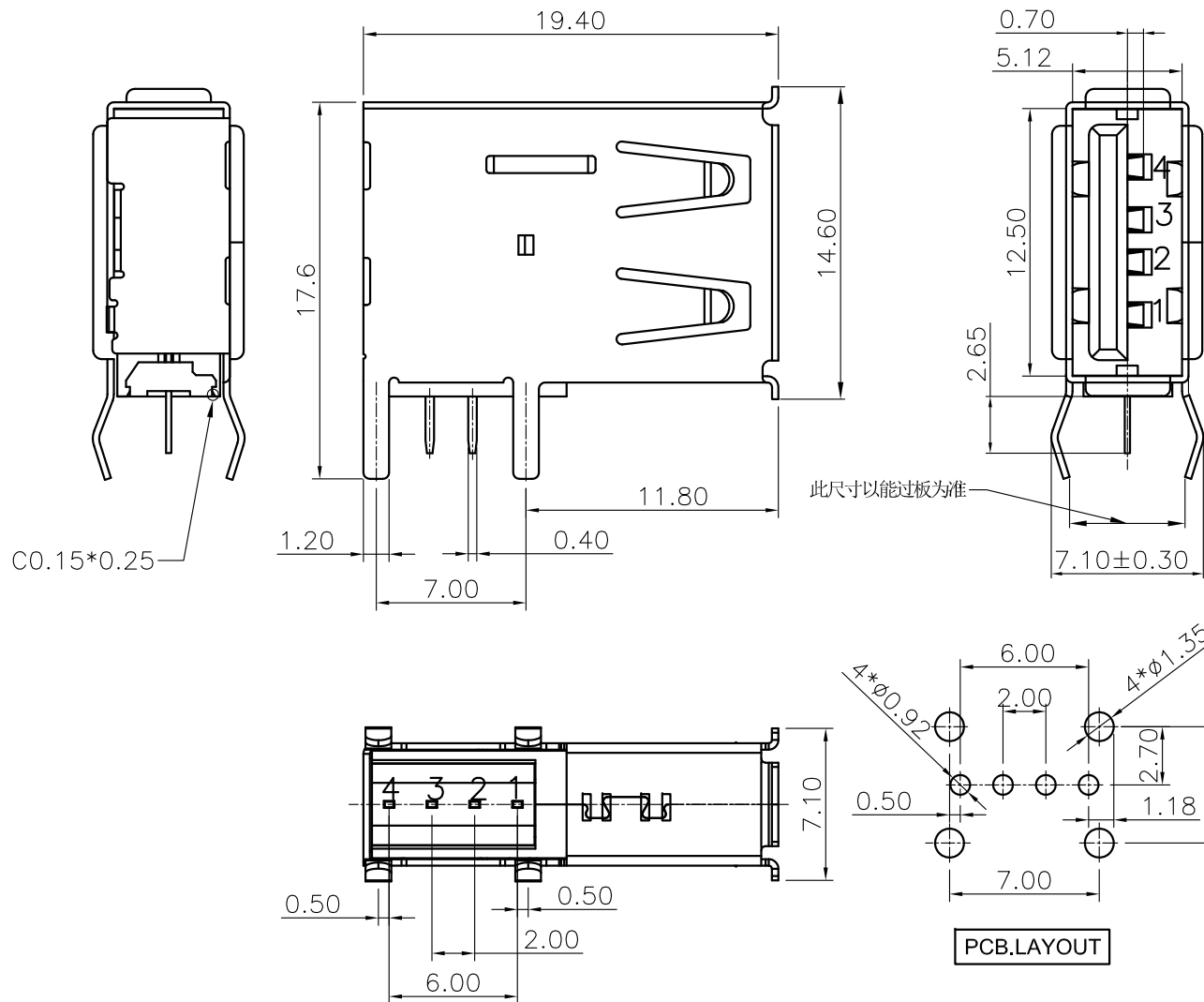
[Http://www.hlwconn.com](http://www.hlwconn.com)

目 录

Contents

图纸.....	Page03-04
产品规格书.....	Page05-08
产品检测报告.....	Page09-10
尺寸测试报告.....	Page11
电镀报告.....	Page12-13
盐雾报告.....	Page14
材质证明.....	Page15-17
SGS.....	Page18-55

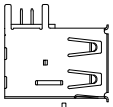
REV.	ECN.NO.	APPD.
A	/	pcy
B	/	lyl



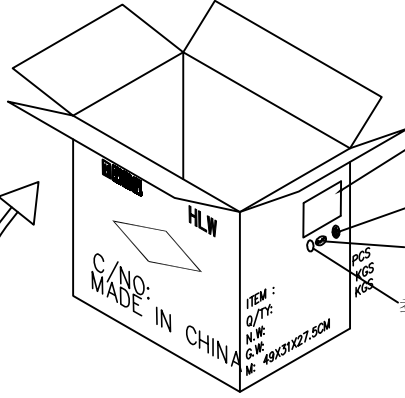
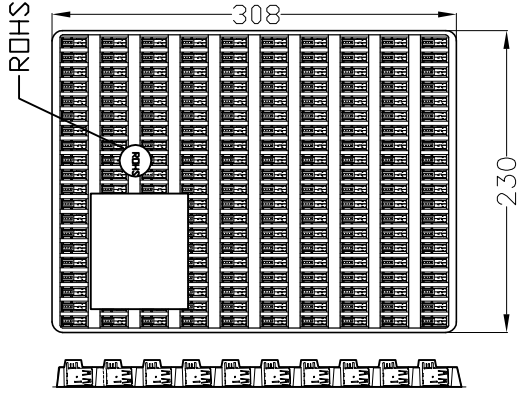
- NOTES:
- MATERIAL:
 - Housing:thermoplastic plastics
 - terminals:Copper Alloy
Gold plated in contact area:
Tin plated in termination
Nickel Plated overall
 - Shell:Steel&Copper Alloy
Nickel Plated overall
 - ELECTRICAL CHARACTERISTICS:
 - Rating Current :1.5 Ampere
 - Rating Voltage :30 V Max
 - Contact Resistance:30 Milli ohms
 - Insulation Resistance:1000 Mega ohms Min.
 - MECHANICAL CHARACTERISTICS:
 - Connector Mating force: 35N MAX(3.57Kgf)
 - Connector Unmating force:10N min(1.02Kgf)
 - Durability:1500Cycles.
 - ENVIRONMENT CHARACTERISTICS:
 - Operating temperature:-0°C to +50°C
 - Storage temperature:-20°C to +60°C

- U226-2121-G2241R
- 1:Iron alloy
Ni plating
 - 1:tray
 - 4:无HLW LOGO
 - 2:White
 - 2:PBT
 - G:Au GF

TOLERANCE UNLESS OTHERWISE SPECIFIED		HUA LIAN WEI TECHNOLOGY ELECTRONICS CO;LTD.				
.XXX ±0.10	.X' ±3'	FLW 深圳市华联威电子科技有限公司 HUA LIAN WEI TECHNOLOGY ELECTRONICS CO;LTD.				
.XX ±0.20	.XX' ±2'					
.X ±0.30						
APPROVED		PART NAME:	USB AF 侧插长体 有塞C款			
CHECKED		PART No:	U226-2121-G2241R	C		
DRAWN	pengchaoyong	PROJECTION:	UNIT:	SCALE	SHEET	REV.
DATE	2015.01.20		mm	1:1	10F1	B

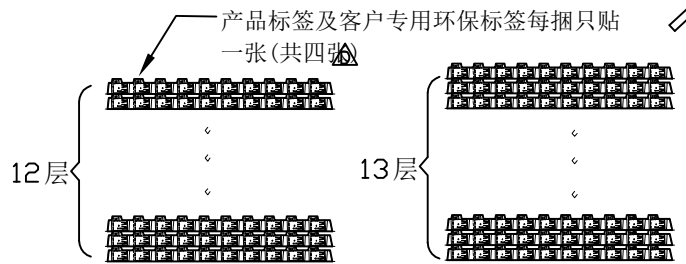
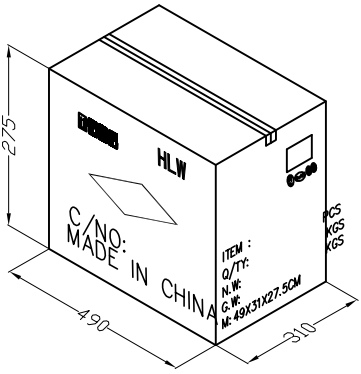


针脚朝上放入吸塑中



外箱产品标签(业务提供)
QC印章, 加盖于标签的右下方
环保标签
季度标签(可向客户购买)

1. 将全检后的良品如图示摆入规格为308*230的PVC透明吸塑盒中, 每盒包装200PCS, 摆好后, 盖好上盖, 每盘上下各订一颗订书钉, 在吸塑盒左上角贴上产品标签
2. 将装好产品的吸塑盒6盒一捆放两捆在下层(用PE膜捆未订钉的左右两侧)、上层分别放6盒和7盒一捆, 放入规格为490*310*27.5mm的纸箱中. 有空隙的一边用纸皮填充, 每箱装5000PCS, 用透明胶纸封箱



产品标签及客户专用环保标签每捆只贴一张(共四张)

每箱内放两排, 一排12层, 一排13层, 共5000PCS产品.
12层一排上方放纸皮填充空隙

TOLERANCE UNLESS OTHERWISE SPECIFIED
.XX ±0.15
.X ±0.30
X ±0.50
.X* ±3*

产品名称	AF 侧插长体C款 包装规范	
PART NAME:		

ITEM:	REVISION	REV BY	APPROVED	DATE	MATL:	SEE SPECIFICATION	APPROVED			
					PROJECTION:	THIRD ANGLE PROJECTION	CHECKED			
D	每盘贴一个标签, 改为一捆贴一个标签	yongli.liu		2018.07.06	UNIT:	SCALE	REV(NO)	SHEET	DRAWN	Hexing
C	包装数量由6K/箱变更为5K/箱	hexing		2016.11.28	mm	1:1	D	1 OF 1	DATE	2016.01.04

图号	B-102	P
HLW 深圳市华联威电子科技有限公司		
HUA LIAN WEI TECHNOLOGY ELECTRONICS CO.;LTD.		



深圳市华联威电子科技有限公司

USB2.0系列產品SPEC

TEST ITEM		REQUIREMENT	PROCEDURE
1	Examination of Product	Meets requirements of product drawing. No physical damage.	Visual inspection.
2	Operating Temperature	0°C to 50 °C	
3	Storage Temperature	-20°C to 60 °C	
ELECTRICAL REQUIREMENT			
4	Rating Voltage	30VAC max	on any signal pin with respect to the shield
5	Rating Current	1.5 A per contact	55°C ,maximum ambient 85°C ,maximum temperature change
6	Contact Resistance	30 mΩ maximum when measured at 20 mV maximum open circuit at 100 mA. Mated test contacts must be in a connector housing.	EIA 364-23 The object of this test is to detail a standard method to measure the electrical resistance across a pair of mated contacts such that the insulating films, if present, will not be broken or asperity melting will not occur.
7	Dielectric withstanding Voltage	The dielectric must withstand 500 V AC for one minute at sea level.	EIA 364-20 The object of this test procedure is to detail a test method to prove that a USB connector can operate safely at its rated voltage and withstand momentary over potentials due to switching, surges, and/or other similar phenomena.
8	Insulation Resistance	1,000MΩ minimum.	EIA 364-21 The object of this test procedure is to detail a standard method to assess the insulation resistance of USB connectors. This test procedure is used to determine the resistance offered by the insulation materials and the various seals of a connector to a DC potential tending to produce a leakage of current through or on the surface of these members.
9	Temperature Rising	30°C Max. Under loaded rating current	Contact series-wired, apply test current of loaded rating current to the circuit, and measure the temperature rising by probing on soldered areas of contacts, after the temperature becomes stabilized deduct ambient temperature from the measured value.
Mechanical Requirement			
10	Connector Mating Force	35 Newtons maximum at a maximum rate of 12.5 mm (0.492") per minute.	The object of this test is to detail a standard method for determining the mechanical forces required for inserting a USB connector. EIA 364-13



深圳市华联威电子科技有限公司

USB2.0系列產品SPEC

TEST ITEM		REQUIREMENT	PROCEDURE
11	Connector Unmating Force	10 Newtons minimum at a maximum rate of 12.5 mm(0.492") per minute.	The object of this test is to detail a standard method for determining the mechanical forces required for extracting a USB connector. EIA 364-13
12	Durability	1,500 insertion/extraction cycles at a maximum rate of 200 cycles per hour.	The object of this test procedure is to detail a uniform test method for determining the effects caused by subjecting a USB connector to the conditioning action of insertion and extraction, simulating the expected life of the connectors. Durability cycling with a gauge is intended only to produce mechanical stress. Durability performed with mating components is intended to produce both mechanical and wear stress. EIA 364-09
13	Vibration	No discontinuities of 1 μ s or longer duration when mated USB connectors are subjected to 5.35 Gs RMS. 15 minutes in each of three mutually perpendicular planes.	Test Condition V Test Letter A This test procedure is applicable to USB connectors that may, in service, be subjected to conditions involving vibration. Whether a USB connector has to function during vibration or merely to survive conditions of vibration should be clearly stated by the detailed product specification. In either case, the relevant specification should always prescribe the acceptable performance tolerances. EIA 364-28
14	Mechanical Shock	No discontinuities of 1 μ s or longer duration when mated USB connectors are subjected to 11 ms duration 30 Gs half-sine shock pulses. Three shocks in each direction applied along three mutually perpendicular planes for a total of 18 shocks.	Test Condition H The object of this test procedure is to detail a standard method to assess the ability of a USB connector to withstand specified severity of mechanical shock. EIA 364-27
15	Solder ability	USB contact solder tails must pass 95% coverage after one hour steam aging as specified in Category 2.	1)Temperature of fused solder: 260 \pm 5 $^{\circ}$ C. 2)Dipping time:5+0.5s EIA 364-52
Environmental Requirements			
16	Resistance to Solder Heat	Forming resin shall not be distorted, and terminations shall not be separated.	1) Depth of dipping termination: the distance between the mounting surface and solder surface shall be 1 mm to 2mm. 2)Temperature:260 \pm 5 $^{\circ}$ C. 3) Dipping time: 10 \pm 1s Socket EIA 364-56
17	Thermal Shock	10 cycles - 55 $^{\circ}$ C and +85 $^{\circ}$ C. The USB connectors under test must be mated.	Test Condition I The object of this test is to determine the resistance of a USB connector to exposure at extremes of high and low temperatures and to the shock of alternate exposures to these extremes, simulating the worst case conditions for storage, transportation, and application. EIA 364-32



深圳市华联威电子科技有限公司

USB2.0系列產品SPEC

TEST ITEM		REQUIREMENT	PROCEDURE
18	Steady State Humidity	168 hours minimum (seven complete cycles). The USB connectors under test must be tested in accordance with EIA 364-31.	Test Condition A Method III The object of this test procedure is to detail a standard test method for the evaluation of the properties of materials used in USB connectors as they are influenced by the effects of high humidity and heat. EIA 364-31
19	Temperature Life (Heat Aging)	Must meet the minimum requirements specified by the most current version of Chapter 6 of the USB Specification and must be free of cosmetic and/or mechanical imperfections that will prevent normal use.	Test Condition 4 - Method A. The object of this test procedure is to detail a standard method to assess the ability of a USB connector to withstand +85°C± 2 temperatures without applied voltage for 500 hours EIA 364-17
20	Salt Spray	Visual Inspection-No physical damageLLCR-50 mΩ max per contact	Mated connector expose to 5% salt concentration for 12 hours at temperature 35±2 °C .After the test specimens shall be washed with running water and dried naturally EIA 364-26

Product Qualification and Requalification test

Test or Examination	Test Group									
	A	B	C	D	E	F	G	H	I	J
	Test Sequence (a)									
Examination of Product	1, 7	1, 9	1, 6	1, 5	1, 5	1, 5	1, 5	1, 3	1, 3	1, 3
Contact Resistance		2, 8	2, 5	2, 4	2, 4	2, 4	2, 4			
Dielectric withstanding	3, 6									
Insulation Resistance	2, 5									
Temperature Rising								2		
Mating Force		3, 7								
Unmating Force		4, 6								
Durability		5								
Vibration			3							
Mechanical Shock			4							
Solderability										2
Resistance to Soldering									2	
Thermal Shock				3						
Humidity Temperature	4				3					
Temperature Life						3				
Salt Spray							3			

備注

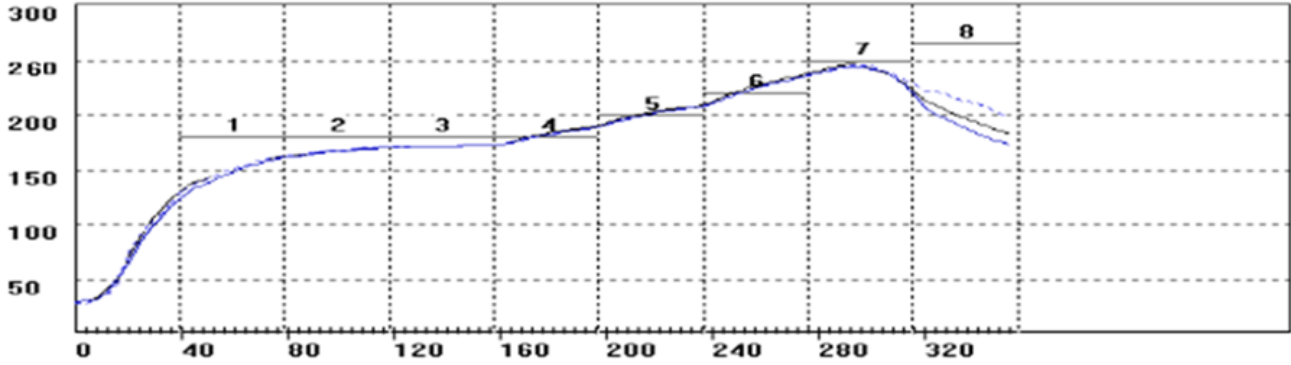
無客戶指定增加測試項目外，依照此標準進行產品可靠性評估。

審核：皮洪斌

制定：何星

波峰焊 曲线图

运输速度: 60 CM/Min
 测试线: 曲线1 —— 曲线2 - - - - 曲线3 - - - -
 测试时长: 352 Sec
 文件名: 244.wdx
 测试者:



超出指定温度值的时间	超出 150 °C	超出 180 °C	超出 220 °C	超出 230 °C
曲线1: [Sec]	296	184	72	48
曲线2: [Sec]	296	180	76	52
曲线3: [Sec]	292	168	64	44

两个温度值之间的时间	50	100	150	180	220	230
曲线1: [Sec]	8.0	32.0	112.0	108.0	24.0	
曲线2: [Sec]	8.0	32.0	116.0	100.0	24.0	
曲线3: [Sec]	16.0	32.0	120.0	104.0	20.0	

最高温度[°C]:	曲线1: 260.00	曲线2: 259.38	曲线3: 258.88
最大斜率[°C/Sec]:	曲线1: 5.50	曲线2: 7.09	曲线3: 4.25
最小斜率[°C/Sec]:	曲线1: -1.97	曲线2: -1.59	曲线3: -3.31

时刻点	1	2	3	4	5	6
时间:	0.0	0.0	0.0	0.0	0.0	0.0
曲线1 温度:	0.00	0.00	0.00	0.00	0.00	0.00
曲线2 温度:	0.00	0.00	0.00	0.00	0.00	0.00
曲线3 温度:	0.00	0.00	0.00	0.00	0.00	0.00

单位: 温度 °C 时间 Sec

3	Cold test	Temperature: $-25 \pm 3^{\circ}\text{C}$ Duration:168H	PROGRAM CONTROLLED TEMP. & HUMIDTY CHAMBER	No physical damage	Pass	Pass	Pass	Pass	Pass	P	
4	Temperature cycling test	Temperature: $70 \sim -25^{\circ}\text{C}$ Duration:5 cycle	PROGRAM CONTROLLED TEMP. & HUMIDTY CHAMBER	No physical damage	Pass	Pass	Pass	Pass	Pass	P	

四.物理測試 PHYSICAL TEST

序號 NO.	測試項目 Testing Item	測試條件 Testing Conditions	測試設備 Testing Equipment	規格 SPEC	測試記錄 Testing Result					判定 Judge	
					1	2	3	4	5	Pass	Fail
1	Salt spray test	Temperature: $35 \pm 2^{\circ}\text{C}$ Concentration: $5 \pm 1\%$ Duration:12H	SALT SPRAY TESTER	No Oxidation	Pass	Pass	Pass	Pass	Pass	P	
2	Resistance to soldering heat test	Temperature: $260 \pm 5^{\circ}\text{C}$ Duration: $10 \pm 1\text{sec}$	OVEN	No physical damage	Pass	Pass	Pass	Pass	Pass	P	
3	Solder ability test	Temperature: $260 \pm 5^{\circ}\text{C}$ Duration: $5 \pm 0.5\text{sec}$	CONTROLLED CONSTANT-TEMP SOLDER POT	Soldering area $\geq 95\%$	Pass	Pass	Pass	Pass	Pass	P	
判定 Result		<input checked="" type="checkbox"/> 合格 (ACCEPT) <input type="checkbox"/> 不合格 (REJECT)									

審核(Approver): 蒋发俊

測試(Tester): 董丙申



深圳市华联威电子科技有限公司

电镀报告表

品名: USB AF 侧插长体 有塞C款(端子)					版次:A.0
电镀规格:Ni40u", Sn40u", AuG/F			日期:2021-9-20	页次:1/1	
厂商:同华					
测试设备:CMI X-射线膜厚测试仪					
1、底层电镀测试 (Ni)					
数据	测试标准	实测值	判定	测试日期	测试时间
1	40u"MIN	66.3u"	OK	2021-9-20	16:30:04
2	40u"MIN	70.2u"	OK	2021-9-20	16:30:06
3	40u"MIN	63.8u"	OK	2021-9-20	16:30:08
4	40u"MIN	65.1u"	OK	2021-9-20	16:30:10
2、表层电镀测试 (Sn)					
数据	测试标准	实测值	判定	测试日期	测试时间
1	40u"MIN	124.6u"	OK	2021-9-20	16:35:27
2	40u"MIN	115.2u"	OK	2021-9-20	16:35:29
3	40u"MIN	108.5u"	OK	2021-9-20	16:35:31
4	40u"MIN	121.7u"	OK	2021-9-20	16:35:33
3、表层电镀测试 (Au)					
数据	测试标准	实测值	判定	测试日期	测试时间
1	G/F	0.36u"	OK	2021-9-20	16:40:19
2	G/F	0.35u"	OK	2021-9-20	16:40:21
3	G/F	0.43u"	OK	2021-9-20	16:40:23
4	G/F	0.40u"	OK	2021-9-20	16:40:25

核准: 蒋发俊

审核: 董丙申

检验员: 熊波



深圳市华联威电子科技有限公司

电镀报告表

品名:USB AF 侧插长体 有塞C款 (外壳)					版次:A.0
电镀规格:Cu:40u",Ni:40u"			日期:2021-9-22	页次:1/1	
厂商:同华					
测试设备:CMI X-射线膜厚测试仪					
1、表层电镀测试 (Ni)					
数据	测试标准	测点实测值	判定	测试日期	测试时间
1	40u"min	54.8u"	OK	2021-9-22	10:52:10
2	40u"min	66.2u"	OK	2021-9-22	10:52:12
3	40u"min	60.7u"	OK	2021-9-22	10:52:14
4	40u"min	52.5u"	OK	2021-9-22	10:52:16
2、底层电镀测试 (Cu)					
数据	测试标准	测点实测值	判定	测试日期	测试时间
1	40u"min	52.8u"	OK	2021-9-22	10:57:08
2	40u"min	55.4u"	OK	2021-9-22	10:57:10
3	40u"min	50.3u"	OK	2021-9-22	10:57:12
4	40u"min	49.6u"	OK	2021-9-22	10:57:14

核准: 蒋发俊

审核: 董丙申

检验员: 熊波



盐水喷雾实验报告

试验方法	盐水喷雾腐蚀试验法	参考资料	MIL-STD-1344
METHOD	NEUTRL SALT SPRAY CORROSION TEST	REF	
客户		试验起始日期	2021年11月 15日 20:00 时起
		DATE	2021年11月 16日 08:00 时止
样品名称	USB AF 侧插长体 有塞C款	试验数量	5PCS
P/N	U226-2121-G2241R	QTY	
试验条件 (TEST CONDITION)			
1、盐水溶解 (SALT SOLUTION: 浓度 50 ± 10 g/L, PH值6.5-7.2.			
2、试验室温度 (TEMP. IT THE SPRAY DHAMBR): $35 \pm 1^{\circ}\text{C}$.			
3、盐水桶温度 (TEMP. OF SALE SOL' N TANK): $35 \pm 1^{\circ}\text{C}$.			
4、压力桶温度 (TEMP. OF SAR SUPPLIERY): $47 \pm 1^{\circ}\text{C}$.			
5、试验室相对湿度 (R. H IN THE CHAMBER) 85%.			
6、压缩空气压力 (COMPRESSED AIR PRESSURE): $1.00 \pm 0.01\text{Kg}/\text{cm}^2$.			
7、样品放置位置 (SPECIMEN SUPPORTED ANGLE): 尼龙绳吊挂 70° - 90° .			
8、喷雾收集量 (COLLECT RATE OF SALT SOL' N) 1-2mL/(8 cm^2 hr).			
9、盐雾测试时间: 12小时 (H)			
判定方法 (ADFUSGD METHOD)			
试验后以20倍放大镜观察、无蓝、绿色腐蚀物之现象 (不包含折弯处), 即判定合格. (Inspext the ecimen at 20 xmagnification no blue or green corrosion products are acceptable)			
样品序号	试验后现象		判定
	PHENOMENON AFTER TEST		COMMENT
1	无蓝、绿色腐蚀物之现象		OK
2	无蓝、绿色腐蚀物之现象		OK
3	无蓝、绿色腐蚀物之现象		OK
4	无蓝、绿色腐蚀物之现象		OK
5	无蓝、绿色腐蚀物之现象		OK

核准: 蒋发俊

审核: 董丙申

试验员: 熊波

材 质 证 明

兹有我司东莞市邦奇塑料科技有限公司为贵司所提供的产品原料PBT不防火加纤白色，由以下物质组成：

物品名称：PBT 不防火加纤白色

组成	CAS Number	含量%	
1	PBT 树脂	26062-94-2	60-75%
2	玻璃纤维	65997-17-3	15-30%
2	增韧剂	51541-08-3	5%
3	抗氧化剂	6683-19-8	0.10-0.20%
4	润滑剂	110-30-5	0.10-0.20%
6	其它	/	0.50%
备注	建议成型	A、烘干温度 120-140℃	
		B、烘干时间 2-4 小时	
		C、成型温度 240-260℃	

供应商：东莞市邦奇塑料科技有限公司

公司地址：东莞市常平镇朗洲村工业区二路一号

制作日期：2020.08.13

佛山市顺德区天硕贸易有限公司

Foshan Shunde Tianshuo Trade Company Limited

日期: 2021-10-19

编号: FB2110136

收货单位PURCHASER: _____ 检验标准SPECIFICATION: <u>JIS G 3141</u>				产品名称: <u>SPCC-SD</u> 检验情况: <u>合格</u>											
产品规格 SPECIFICATION MM	钢卷号 COIL. NO	材质牌号 SYMBOL OF QUALITY	净重 WEIGHT KG	化学成份CHEMICAL COMPOSITION							力学性能MECHANICAL PROPERTIES				
				Fe %	C %	Mn %	Si %	P %	S %	AI %	抗拉强度T.S Mpa	延伸率EL (%)	屈服强度Y.S Mpa	杯突 (mm)	硬度 (HV)
0.30x1250	DL45657	SPCC-SD	7835	99	0.031	0.17	0.07	0.22	0.24		361	29	259		143
0.30x1250	DL45658	SPCC-SD	7690	99	0.032	0.16	0.07	0.21	0.22		362	30	256		141

质量控制中心:

审核: 谢和钢

制表人: 胡万银



鉅鼎銅材廠檢驗報告單

公司名稱 Customer	鉅鼎銅材廠檢驗報告單				重量 Weight(kg)	1078	出貨日期 Date	2021/11/23		
品名 Article	標準 Standard No				尺寸 Dimension		狀態 Tenper	銅卷編號 Coil No		
C2680	JISH3100:2017				0.18*400		EH	1021-C-08		
化學成分Chemical Compositions(%)										
元素 Element	Cu %	Zn%	Pb%	Fe%	\	\	\	\	化學成分	雜質
規範 Spec	64.0-68.0	餘量	<0.05	<0.05	\	\	\	\	合格	合格
實測 Actual	64.32	餘量	0.0036	0.0136	\	\	\	\	合格	合格
機械性質Mechanical Properties										
項目 Item	結晶粒度 Grain Size Mm	硬度 Hardness Hv	抗拉強度 TensionStrength Mpa	伸長度 Elongation %	導電率 Electrical Conduc %IACS	彎曲試驗 Bending Test 180	表面粗度 Surface Roughness Ra(u m)	彎曲度 Camber mm/n		
規範MAX Spec	\	170-190	490-610	\	\	\	\	\		
實測 Actual	\	178	574	5	\	\	\	\		

品質部


 聯繫電話:0755-28111847
 傳真: 0755-28110077
 送貨專用章

化学品安全技术说明书

欧盟法规1907/2006/EC, 1272/2008/EC

打印日期 2016.06.16

在 2016.06.12 审核

1: 化学品及企业标识

- 1.1 产品识别
- 商品名: 黄铜带
- 1.2 物质 / 混合物的有关确定使用信息及禁止用途
- 物质 / 混合物的用途: 电子、电器、端子、服饰辅料
- 1.3 安全数据单内供应商详细信息
- 企业名称:
浙江中环铜业有限公司
浙江绍兴茴山镇
电话: 0575-85654155
电邮: 200653025@qq.com
- 唯一代表 / 欧盟联系人: 没有
- 可获取更多资料的部门: 浙江中环铜业有限公司
- 1.4 紧急联系电话号码:
蒋凡青
电话: 13706759285
- 1.5 参考编号: SP16-020399-SH; SHAEC1612188301
- 1.6 备注:
该样品可被归类为不含有有意释放物质的物品,且不属于法规1907/2006/EC所要求编制SDS的范围内。
本SDS仅作参考之用。

2: 危险性概述

- 2.1 物质或者混合物危险性类别
- 根据欧共体 (EC) 第 1272/2008号 条例分类
本产品根据欧盟化学物质分类、标记及包装相关CLP法规没有被分类。
- 有关对人类和环境有害的资料: 按欧盟法规 (EC) No. 1272/2008 的计算方法,本产品不需要被标签。
- 分类系统: 依照最新版本的欧盟法规 (EC) No. 1272/2008 而分类, 并以公司和文献数据进行扩充。
- 2.2 标签要素
- 按 Regulation (EC) No1272/2008 标签标记 不适用
- 图示 不适用
- 信号词 不适用
- 标签上辨别危险的成份: 不适用
- 危险字句 不适用
- 警戒字句 不适用
- 2.3 其他有害性:
- PBT(残留性、生物浓缩性、毒性物质) 及 vPvB(高残留性、高生物浓缩性物质) 评价结果
- PBT(残留性、生物浓缩性、毒性物质): 不适用的
- vPvB(高残留性、高生物浓缩性物质): 不适用的

3: 成分 / 组成信息

- 3.2 混合物
- 描述: 由以下含有无害添加剂的成分组成的混合物

· 成分:

CAS: 7440-50-8 EINECS: 231-159-6	铜	在工作场所中有暴露限值的物质	63.5~68.0%
CAS: 7440-66-6 EINECS: 231-175-3	锌		32.0~36.5%

- 注意: 上面列出的所有成分按照欧盟法规1272/2008/EC没有被分类。

EUC

(在 2 页继续)

化学品安全技术说明书

欧盟法规1907/2006/EC, 1272/2008/EC

打印日期 2016.06.16

在 2016.06.12 审核

商品名：黄铜带

(在 1 页继续)

4: 急救措施

- **4.1 应急措施要领**
- **吸入:** 供给新鲜空气;如果病人感到不适时要询问医生。
- **皮肤接触:**
用水和肥皂进行彻底的冲洗。
如果皮肤的刺激持续,请咨询医生。
- **眼睛接触:** 张开眼睛在流水下冲洗数分钟. 如果症状仍然持续,请咨询医生。
- **食入:**
用水冲洗口腔。
不要喂任何东西给昏迷的病人。
马上召唤医生。
- **4.2 最重要的急慢性症状及其影响:** 无相关详细资料。
- **4.3 需要及时的医疗处理及特别处理的症状:** 无相关详细资料。

5: 消防措施

- **5.1 灭火剂**
- **适用灭火剂:** 二氧化碳 (CO₂)、灭火粉末或洒水. 使用洒水或抗酒精泡沫灭火剂扑灭较大的火种。
- **5.2 本物质或混合物的特别危害** 无相关详细资料。
- **5.3 给消防人员的资料:**
- **防护装备:**
穿上全面保护的衣物。
口腔呼吸保护装置。

6: 泄漏应急处理

- **6.1 个人防护措施、防护装备和应急处置程序**
带上保护仪器. 让未受到保护的人们远离。
确保有足够的通风装置。
避免形成粉尘。
使用呼吸保护装置以避免受到烟雾/灰尘/气溶胶的影响。
避免接触眼睛。
- **6.2 环境保护措施** 切勿让其进入下水道/水面或地下水。
- **6.3 收容和清除泄漏物的方法及材料:**
使用机械提起。
根据第 13 条条款弃置受污染物。
- **6.4 参照其他部分**
有关安全处理的资料请参阅第 7 节。
有关个人防护装备的资料请参阅第 8 节。
有关弃置的资料请参阅第 13 节。

7: 操作处置与储存

- **7.1 安全操作处置的预防措施:**
确保工作间有良好的通风/排气装置。
避免形成粉尘。
避免接触眼睛。
一般职业性卫生措施请参阅第8部分。
- **有关火灾及防止爆炸的资料:** 一般的防火措施。

(在 3 页继续)

EUC

化学品安全技术说明书

欧盟法规1907/2006/EC, 1272/2008/EC

打印日期 2016.06.16

在 2016.06.12 审核

商品名：黄铜带

(在 2 页继续)

- 7.2 安全储存条件,包括任何不兼容性
- 储存库和容器需要达到的要求: 储存在阴凉的位置。
- 有关储存於共用储存设施的资料:
储存的地方必须远离食品。
切勿与氧化和酸性物质储存在一起。
- 有关储存条件的更多资料: 储存密封的贮藏器内,并放在阴凉、干爽的位置。
- 7.3 特定最终用途: 无相关详细资料。

8: 接触控制和个体防护

· 8.1 控制参数

- 在工作场所需要限值监控的成分

7440-50-8 铜 (63.5~68%)

MAK (D)	PC-TWA: 0.01 A mg/m ³ als Cu
VME (F)	PC-STEL: 2** mg/m ³ PC-TWA: 0.2* 1** mg/m ³ *fumées **poussières, en Cu
WEL (GB)	PC-STEL: 2** mg/m ³ PC-TWA: 0.2* 1** mg/m ³ *fume **dusts and mists (as Cu)

- 衍生无影响程度: 无相关详细资料
- 预估无影响浓度: 无相关详细资料
- 额外的资料: 制作期间有效的清单将作为基础来使用。

· 8.2 暴露控制

- 根据第三部分所列的成分信息,建议在职业暴露控制方面采用以下安全措施
- 适当的技术控制: 有关技术设施设计的资料请参阅第七部分。

- 个人防护设备:
- 呼吸系统防护: 建议使用适当的呼吸保护装置。
- 手部防护:



保护手套

手套的物料必须是不渗透性的,且能抵抗该产品/物质/添加剂。
基于缺乏测试,对于产品/制剂/化学混合物,并不会提供手套材料的建议。
选择手套材料时,请注意材料的渗透时间,渗透率和降解参数。

· 手套材料

选择合适的手套不单取决于材料,亦取决于质量特征,以及来自哪一间生产厂家,因为该产品是由很多材料配制而成,手套材料的抵抗力并不可预计,所以必须在使用之前进行检查。

- 渗入手套材料的时间 请向劳保手套生产厂家获取准确的破裂时间并观察实际的破裂时间
- 眼睛防护:



密封的护目镜

- 环境暴露控制: 控制措施必须符合环境保护法规。

EUC

(在 4 页继续)

化学品安全技术说明书

欧盟法规1907/2006/EC, 1272/2008/EC

打印日期 2016.06.16

在 2016.06.12 审核

商品名：黄铜带

(在 3 页继续)

9: 理化特性

· 9.1 有关基本物理及化学特性的信息

· 外观:	
性状:	固体
颜色:	金黄色
· 气味:	无气味的
· 气味阈值:	无相关详细资料
· pH 值:	无相关详细资料
· 变化条件	
熔点:	906 ~ 936 °C
沸点:	1080 ~ 1120 °C
· 凝固点:	无相关详细资料
· 闪点:	无相关详细资料
· 易燃性 (固体、气体):	无相关详细资料
· 点火温度:	无相关详细资料
· 分解温度:	无相关详细资料
· 自燃温度:	该产品是不自燃的
· 爆炸的危险性:	该产品并没有爆炸的危险
· 爆炸限值:	
下限:	无相关详细资料
上限:	无相关详细资料
· 氧化性质	无相关详细资料
· 蒸气压:	无相关详细资料
· 密度:	8.47 g/cm ³
· 相对密度	无相关详细资料
· 蒸气密度:	无相关详细资料
· 蒸发速率	无相关详细资料
· 溶解性/溶混性	
水:	无相关详细资料
· n-辛醇/水分配系数:	无相关详细资料
· 黏性:	
动力粘度:	无相关详细资料
运动粘度:	无相关详细资料
· 9.2 其他信息	无相关详细资料。

10: 稳定性和反应性

- 10.1 反应性: 如果遵照规格使用则不会分解。
- 10.2 化学稳定性: 在推荐的贮存条件下是稳定的。
- 10.3 危害反应可能性: 未有已知的危险反应。
- 10.4 应避免的条件: 无相关详细资料。
- 10.5 不相容的物质: 无相关详细资料。
- 10.6 危险的分解产物: 未知有危险的分解产品。

EUC

(在 5 页继续)

化学品安全技术说明书

欧盟法规1907/2006/EC, 1272/2008/EC

打印日期 2016.06.16

在 2016.06.12 审核

商品名：黄铜带

(在 4 页继续)

11: 毒理学信息

- **11.1 毒性学影响的信息**
- **急性毒性:** 根据现有数据, 产品不被分类。
- **与分类相关的 LD/LC50 值:** 无相关详细资料
- **皮肤腐蚀/刺激:** 根据现有数据, 产品不被分类。
- **严重眼睛损伤/眼睛刺激性:** 根据现有数据, 产品不被分类。
- **呼吸或皮肤过敏:** 根据现有数据, 产品不被分类。
- **生殖细胞突变性:** 根据现有数据, 产品不被分类。
- **致癌性:** 根据现有数据, 产品不被分类。
- **生殖毒性:** 根据现有数据, 产品不被分类。
- **特异性靶器官系统毒性-一次性接触:** 根据现有数据, 产品不被分类。
- **特异性靶器官系统毒性-反复接触:** 根据现有数据, 产品不被分类。
- **吸入危害:** 根据现有数据, 产品不被分类。

12: 生态学信息

- **12.1 生态毒性**
- **水生毒性:** 无相关详细资料。
- **12.2 持久性和降解性:** 无相关详细资料。
- **12.3 潜在的生物累积性:** 无相关详细资料。
- **12.4 土壤内移动性:** 无相关详细资料。
- **12.5 PBT 和 vPvB 评价结果**
- **PBT:** 不适用的
- **vPvB:** 不适用的
- **12.6 其他副作用:** 无相关详细资料。
- **12.7 额外的生态学资料:**
- **总括注解:**
水危害级别 1(德国规例)(通过名单进行自我评估): 对水是稍微危害的
不要让未稀释或大量的产品接触地下水、水道或者污水系统。

13: 废弃处置

- **13.1 废弃处置方法**
- **建议:** 可以将少量的产品和家居废物一起丢弃。
- **受污染的容器和包装:**
- **建议:** 必须根据官方的规章来丢弃。

14: 运输信息

- | | |
|----------------------------------|-----|
| · 14.1 联合国危险货物编号 (UN号) | |
| · ADR,RID,ADN, IMDG, IATA | 不适用 |
| · 14.2 UN 适当装船名 | |
| · ADR,RID,ADN, IMDG, IATA | 不适用 |
| · 14.3 运输危险等级 | |
| · ADR,RID,ADN, IMDG, IATA | |
| · 级别 | 不适用 |

(在 6 页继续)

EUC

化学品安全技术说明书

欧盟法规1907/2006/EC, 1272/2008/EC

打印日期 2016.06.16

在 2016.06.12 审核

商品名：黄铜带

(在 5 页继续)

· 14.4 包装组别	不适用
· ADR,RID,ADN, IMDG, IATA	不适用
· 14.5 环境危害	不适用的
· 14.6 用户特别预防措施	不适用的
· 14.7 MARPOL73/78 (针对船舶引起的海洋污染预防协议) 附件书2及根据IBC Code (国际装船货物编码)的大量运送	不适用的
· 14.8 运输 / 额外的资料:	根据以上的规格是不危险的。
· UN " 标准规定 ":	不适用

15: 法规信息

· 15.1 对相应物质或者混合物的安全、保健及环境法规 / 法律

· MAK (German Maximum Workplace Concentration)

没有列出成份

· 欧盟指令 2012/18/EU

· 附录一危险物质 没有列出成份

· 国家的规章:

· 水危险级别: 水危险级别 1 (通过名单进行自我评估): 对水是稍微危险的

· 其它法规,限制和禁止性法规

· ECHA公布的候选高关注物质名单 (17/12/2015)

没有列出成份

· REACH 法规附录十七中限制物质 (16/2/2016)

有关使用限制的资料请参阅第16部分。

没有列出成份

· REACH 法规附录十四授权物质清单(14/8/2014)

没有列出成份

· 15.2 化学物质安全性评价: 尚未进行化学物质安全性评价

16: 其他信息

本化学品安全技术说明书的内容和格式根据欧盟法规(EC) No 1907/2006, (EC) No 1272/2008 及(EU) No 2015/830 编写而成。

免责声明

本化学品安全技术说明书的资料是依据我们相信可靠的来源中获得。但是,我们对所提供的数据并没有明示或隐含的保证。此产品的处理、储存、使用或弃置状况和方法是我们无法控制和可能超越我们的知识范围。在任何情况下,我们均不会承担因不当处理、储存、使用或弃置此化学品时所造成的损失,损害或相关费用。本化学品安全技术说明书是按此产品编造及只能应用于此产品。如此产品被使用为另一产品的组件,此化学品安全技术说明并不适用。

· 备注:

该样品可被归类为不含有有意释放物质的物品,且不属于法规1907/2006/EC所要求编制SDS的范围内。本SDS仅作客户参考之用。

· 缩写:

ADR: Accord européen sur le transport des marchandises dangereuses par Route (European Agreement concerning the International Carriage of Dangerous Goods by Road)

IMDG: International Maritime Code for Dangerous Goods

IATA: International Air Transport Association

(在 7 页继续)

化学品安全技术说明书

欧盟法规1907/2006/EC, 1272/2008/EC

打印日期 2016.06.16

在 2016.06.12 审核

商品名：黄铜带

(在 6 页继续)

GHS: Globally Harmonised System of Classification and Labelling of Chemicals
EINECS: European Inventory of Existing Commercial Chemical Substances
ELINCS: European List of Notified Chemical Substances
CAS: Chemical Abstracts Service (division of the American Chemical Society)
DNEL: Derived No-Effect Level (REACH)
PNEC: Predicted No-Effect Concentration (REACH)
LC50: Lethal concentration, 50 percent
LD50: Lethal dose, 50 percent
PBT: 持久性生物累积性有毒物质
vPvB: very Persistent and very Bioaccumulative
SVHC: Substances of Very High Concern

完

EUC

佛 山 市 順 德 區 天 碩 貿 易 有 限 公 司

物 質 安 全 資 料 表(MSDS)

文件版本号: 2B09805

发布日期: 2021年12月15日

一、物品與廠商資料

物品名稱: 冷軋鋼板
物品編號: SPCC
製造商或供應商名稱、地址及電話: 佛山市順德區樂從世海鋼材加工區佛山市順德區天碩貿易有限公司
緊急聯絡電話/傳真電話: 0769-33379723/13580818115

二、成分辨識

純物質:

中英文名稱: 冷軋鋼板 (SPCC)					
元素名稱	CAS 號	重量百分比	元素名稱	CAS 號	重量百分比
鐵	7439-89-6	97-99.9	錳	7439-96-5	1.8MAX
鋁	7429-90-5	0.01-0.5	鉬	7439-98-7	0.06MAX
硼	7440-42-8	0.006MAX	鎳	7440-02-0	0.2MAX
碳	7440-44-0	0.6MAX	磷	7723-14-0	0.15MAX
鉻	7440-47-3	0.15MAX	硅	7440-21-3	0.5MAX
鎳	7440-03-1	0.15MAX	硫	7704-34-9	0.035MAX
銅	7440-50-8	0.2MAX	鈦	7440-32-6	0.15MAX
鈮	7440-62-2	0.1MAX			

危害物質成分(成分百分比):N/A

三、危害辨識資料

最重 要危 害與 效應	健康危害效應: 刮傷
	環境影響: None
	物理性及化學性危害: None
	特殊危害: None
主要症狀: 流血	
物品危害分類: None	

四、急救措施:

不同暴露途徑的急救:
吸 入: None
眼睛接觸: None
食 入: None
最重要症狀及危害效應: 手部刮傷
對急救人員的防護: None
對醫師的提示: 依刮傷程度是否須縫合處理

五、滅火措施

適用滅火劑: - None
滅火時可能遭遇的特殊危害: None



佛 山 市 順 德 區 天 碩 貿 易 有 限 公 司

物 質 安 全 資 料 表(MSDS)

特殊滅火程序：- None
消防人員的特殊防護裝備： None

六、洩漏處理方法：

個人應注意事項：避免空手拿取鋼板，避免手部刮傷
環境注意事項：擺放應整齊、避免雜亂影響安全
清理方法：None

七、安全處置與儲存方法：

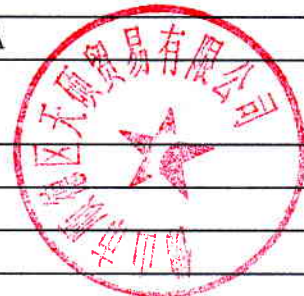
處置：None
儲存：避免高溫高濕度環境,不可以進水,

八、暴露預防措施：

工程控制：			
控制參數			
8小時日時量 平均容許濃度(TWA)	短時間時量 平均容許濃度(STEL)	最高容許濃度 (CEILING)	生物指標 (BEIs)
None	None	None	None
個人防護設備：None 呼吸防護：None 手部防護：手套、護腕 眼睛防護：None 皮膚及身體防護：None			
衛生措施：None			

九、物理與化學性質

物質狀態：固體	形狀：平板或卷料
顏色：顏色沒有均衡的標準	氣味：None
PH 值：None	沸點/沸點範圍：N/A
分解溫度：攝氏 1472 度	閃火點：None 測試方法：None
自燃溫度:None	爆炸界限：N/A
蒸氣壓：None	蒸氣密度：None
密度：7.850KG/M ³	溶解度：None



佛 山 市 順 德 區 天 碩 貿 易 有 限 公 司

物 質 安 全 資 料 表(MSDS)

十、穩定性及反應性

穩定性：
特殊狀況下可能的危害反應：None
應避免的狀況：高溫、高濕
應避免的物質：水或溶劑
危害分解物：None

十一、毒性資料

急 毒 性：吸入：None 皮膚：None 眼睛：None 食入：None
局部效應：None
致敏感性：None
慢毒性或長期毒性：None
特殊效應：- None

十二、生態資料

可能的環境影響/環境流佈：None

十三、廢棄處置方法

廢棄處置方法：回收溶解

十四、運送資料

國際運送規定：None
聯合國編號：None
國內運輸規定：None
特殊運送方法或注意事項：None

十五、法規資料

適用法規：None

十六、其他資料

參考文獻				
制表者單位	名稱：佛山市順德區天碩貿易有限公司		審 查	管理代表
	地址：佛山市順德區樂從世海鋼材加工區			
制表人	職稱：QE	姓名：游東海	胡萬銀	胡雪輝
制表日期	2021年12月15日			



Dongguan bunch plastic technology co., LTD

Changping town, dongguan city lang industrial 2

TEL:0769-83811691 FAX:0769-83811692

Material safety data sheet (MSDS)

A, Manufacturer or supplier information: 一、制造商或供应商资料

Name of manufacturer or supplier: Dongguan bunch plastic technology co., LTD
制造商或供应商名称: 东莞市邦奇塑料科技有限公司

Address: Changping town, dongguan city lang industrial 2
地址: 东莞市常平镇朗洲工业二路

电话: 0769-83811691 传真: 0769-83811692

邮箱 Mailbox: china_pbt@126.com

Website: http://www.bunch_pbt.com

Second, Supply material name and main ingredients 二、供应物料名称及主要成分资料:

Material name 物料名称: PBT 不防火加纤全色

Chemical name 化学名称	PBT	The glass fiber 玻璃纤维	Toughening agent 增韧剂	antioxidants 抗氧剂	other 其它	lubricant 润滑剂
The name of the component 组份名称	PBT resin PBT 树脂	GF	TPEE	1010/68	色粉	EBS
content 含量	55-70%	15-30%	5-7%	0.10-0.3%	0.2-0.5%	0.10%
CAS NO	26062-94-2	65997-17-3	51541-08-3	6683-19-8	79869-59-3	115-83-3
note 备注						

Three, Related hazard status information 三、相关危害状况资料:

Health hazard effect: 健康危害效应: 无

Environmental impact 环境影响: 无

Physical and chemical hazards 物理性及化学性危害: 无

Special hazard 特殊危害： 无

Four, First aid measures 四、急救措施：

Eye contact: if the material is exposed to high temperature, rinse immediately with plenty of cold water and send it to the hospital. 皮肤接触：若接触到高温物料，立即以大量的冷水冲洗并送医。 Skin contact: if exposed to high temperature material, rinse immediately with plenty of cold water and send it to the hospital. 吸入：当吸入加热所产生之气体时，应立即移至通风良好之处，如有必要则送医治疗。 Inhalation: when the gas produced by the inhalation of heating, should be immediately moved to the good place, if necessary, to send medical treatment. 食入：尽量呕吐出食入物，如有必要则送医治疗。 Ingestion: as far as possible to eat into the food, if necessary, to send medical treatment.

Five, Fire fighting measures:

五、灭火措施：

Suitable fire extinguishing medium: water, foam, dry extinguishing medium.
适宜的灭火介质：水、泡沫、干灭火介质。

Special hazard: at 300 C or above, it may produce carbon monoxide, hydrogen bromide, etc.
Feeling and setting.

Special protection: wearing protective equipment 特殊防护：穿着防护设备。

Vi. Leakage emergency treatment 六、泄露应急处理：

清理或收集方法：

Small amount: choose the appropriate instrument processing. 少量：选择合适的器械处理。

A large number: select the appropriate equipment to deal with.
大量：选择合适的器械处理。

Product leakage / overflow is highly dangerous
补充说明：产品渗漏/溢出有高度至滑危险

Seven, Operation and storage

七、操作和储存：

Operation: Operation wearing protective gloves and anti-dust masks, avoid dust by inhalation.
操作：作业时配戴防护手套及防尘口罩，避免粉尘由口鼻吸入。

Storage: should be stored in dry and ventilated place.
储存：应存放于干燥及通风良好之处。

Eight, Contact control and personal protective measures:

八、接触控制和个人防护措施:

Engineering control:

工程控制 :

To ensure that the workplace ventilation, processing of the smoke and dust need to take away.
确保工作场所通风, 加工时的烟尘需抽走。

Personal protection:

个人防护:

Respiratory protection: Anti - dust protective mask
呼吸防护: 防粉尘用防护面罩

Hand protection: heat insulated gloves
手部防护: 隔热手套

Eye protection: safety glasses
眼睛防护: 安全护目眼镜

Skin and body protection: long sleeve overalls
and safety
皮肤及身体防护: 长袖工作服及安全

Nine chemical composition information: 九、化学组成信息:

poly (butyl glycol terephthalate)PBT (聚对苯二甲酸丁二醇酯)

Flame retardant 阻燃剂

The glass fiber 玻璃纤维

additives 助剂

Harmful material composition: no 有害物质成分: 无

Ten, Physical and chemical properties:十、理化特性:

Shape: particles 形状: 颗粒

Color: all colors, depending on the colorant 颜色: 各种颜色, 取决于着色剂

Smell: tasteless 气味: 无味

Density: 1.35g/cm³ 密度: 1.35g/cm³

Water solubility: insoluble 水中溶解性: 不溶

Eleven, operation and storage:十一、操作和储存:

Operation: Operation wearing protective gloves and anti-dust masks, avoid dust by inhalation.
操作: 作业时配戴防护手套及防尘口罩, 避免粉尘由口鼻吸入。

Storage: should be stored in dry and ventilated place. 储存: 应存放于干燥及通风良好之处。

Twelve, stability and reaction activity:十二、稳定性和反应活性:

High stability, no response under normal storage conditions
稳定性高, 正常的储存条件下无反应

Thirteen, toxicological information:十三、毒理学信息:

According to our existing experience and information, such as the designated use of the recommended to take appropriate preventive measures

No adverse health effects.

根据我们的现有经验和资料, 如对于指定用途按推荐采取合适的防范措施进行操作, 无不利健康影响

Fourteen, ecological information:十四、生态学信息:

Persistent and biodegradable: experience shows that the product is inert, non degradable.

持续性和可降解性:经验表明, 产品是惰性的, 不可降解。

Biological accumulation potential: because the product has a viscosity and lower water solubility, it is impossible to be used by biological.

生物积累潜势:由于产品具有粘性和较低的水中溶解度, 不可能被生物利用。

Fifteen, transport information:十五、运输信息:

Land transportation 陆地运输	Marine transportation 海洋运输	Transport aviation 航空运输
Road transportRule, not included in dangerous goods. 规则, 不列入危险品。 道路运输 根据运输规则, 不列入危险品。	According to transport rules, Not included in dangerous goods. 根据运输规则, 不列入危险品。	According to transport rules, Not included in dangerous goods. 根据运输规则, 不列入危险品。
Railway transportation according to transport Rule, not included in dangerous goods. 铁路运输 根据运输规则, 不列入危险品。		
Inland waterway transport Rule, not included in dangerous goods. 内河运输 根据运输规则, 不列入危险品。		

Sixteen, regulatory information:十六、法规信息:

Products comply with WEEE/RoHS directive. 产品符合 WEEE/RoHS 指令。

Products are required to comply with China's laws and regulations

产品需遵守中国的法律/法规

Seventeen, waste disposal:十七、废弃处置:

Check the possible recycling. 检查可能的循环再利用。

Can be disposed of in accordance with local regulations and living garbage or burned
可以根据当地条例与生活垃圾一起处置或焚烧

Eighteen, other information:
十八、其他信息:

Tabulation: Xu Gai

Date: 2020.8.8