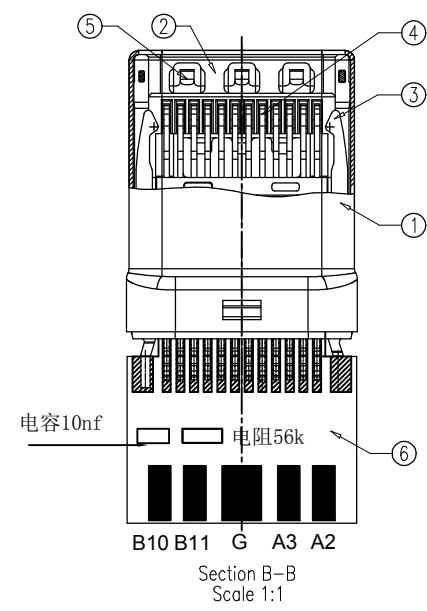
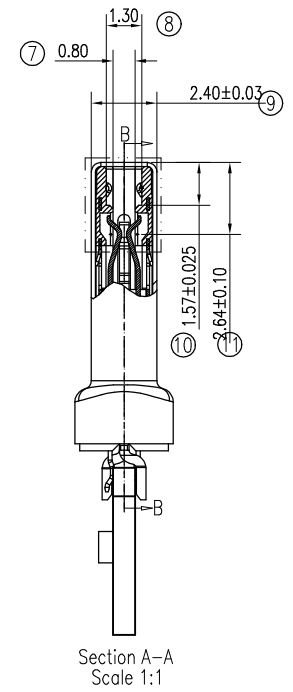
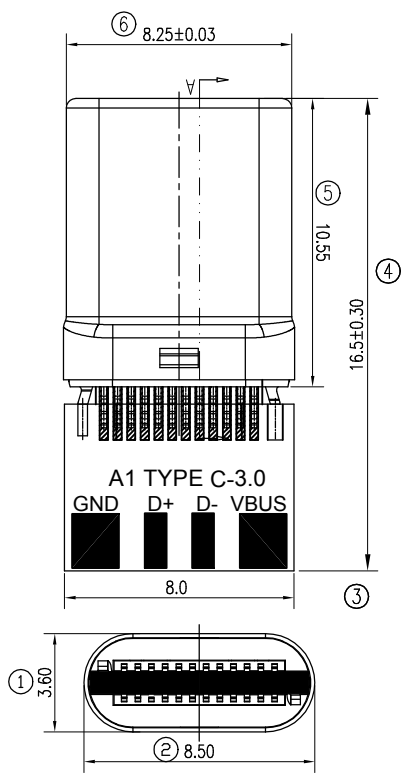
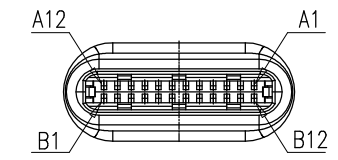


REV.	ECN.NO.	APPD.
A	/	/



- 技术参数:
1. 电器特性:
    - 额定电流: 3A 最大.
    - 额定电压: 20V/DC 最大.
    - 耐电压: 100V/AC 最小.
    - 绝缘阻抗: 100 MΩ 最小.
    - 接触阻抗: 40 mΩ 最大.
    - 耐久后接触阻抗: 50 mΩ 最大.
  2. 环境特性:
    - 工作环境温度: -30° C~+85° C.
  3. 机械特性:
    - 插入力: 5~20N.
    - 拔出力: 8~20N.
    - 耐久: 10000 Cycles.
    - 耐久后插入力: 5~20N.
    - 耐久后拔出力: 6~20N.
  4. 盐雾: 24H

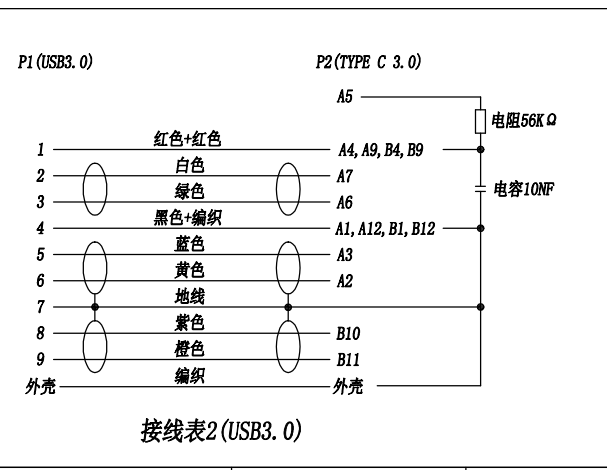
U599-194X-XXX0X8

- 1: 铁壳镀镍
- 5: 铜壳镀镍
- B: 不锈钢镀镍
- 1: 半金1u"
- 3: 半金3u"
- 9: 镀全金1u"
- G: 镀半金G/Fu"
- 1: 盘装
- 3: 载带
- 1: 黑色
- 2: 白色
- G: 绿色
- 1: PA46
- 2: PBT
- 6: LCP

A12	A11	A10	A9	A8	A7	A6	A5	A4	A3	A2	A1
GND	RX2+	RX2-	VBUS	SBU1	D-	D+	CC	VBUS	TX1-	TX1+	GND
GND	TX2+	TX2-	VBUS	Vconn	SBU2	VBUS	RX1-	RX1+	GND		
B1	B2	B3	B4	B5	B6	B7	B8	B9	B10	B11	B12

5	接地片	SUS201, T=0.10±0.01mm	清洗
4	端子	CS191&C7026(可选)T=0.15±0.01mm	电镀金, 依客户要求.
3	卡勾	SUS301, T=0.35±0.01mm	电镀锡90%
2	塑胶	LCP UL94V-0	黑色
1	外壳	不锈钢316, T=0.15±0.01mm	镀镍
序号	品名	规格	表面处理



TOLERANCE UNLESS OTHERWISE SPECIFIED	
.XXX ±0.10	.X' ±3'
.XX ±0.20	.XX' ±2'
.X ±0.30	

**FLW** 深圳市华联威电子科技有限公司  
HUA LIAN WEI TECHNOLOGY ELECTRONICS CO.;LTD.

APPROVED		PART NAME:	TYPE C 24P3.0带PCB板公头			
CHECKED		PART No:	U599-194B-G61018		C	
DRAWN	yangguifeng	PROJECTION:	UNIT:	SCALE:	SHEET:	REV.:
DATE	2021.11.15		mm	1:1	10F1	A