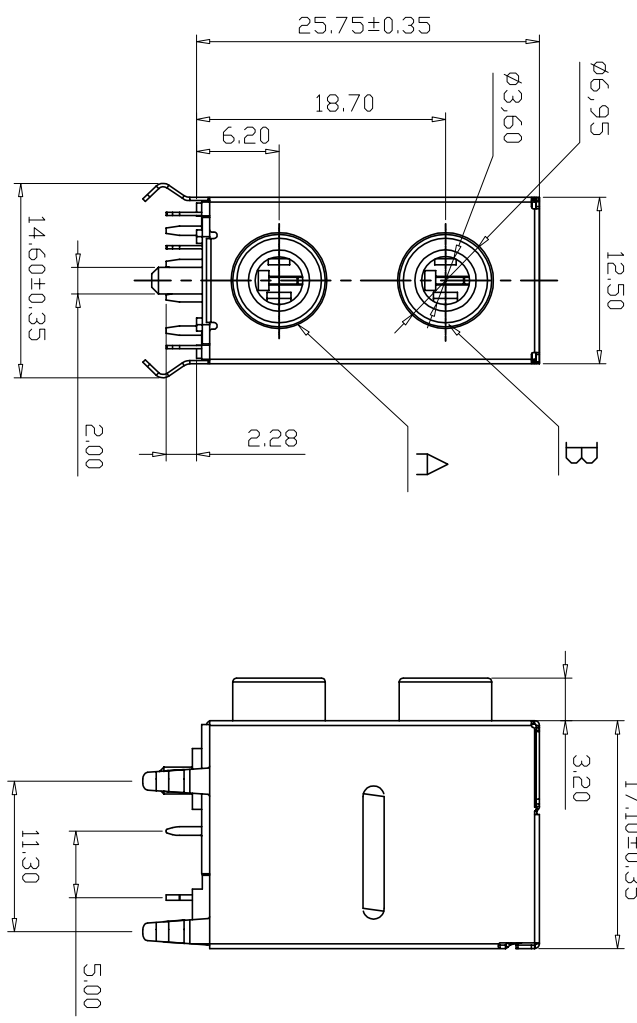
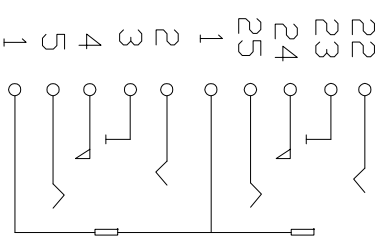
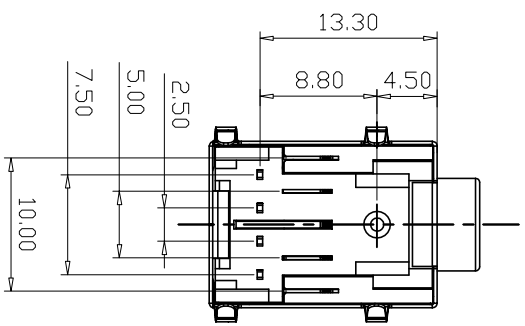


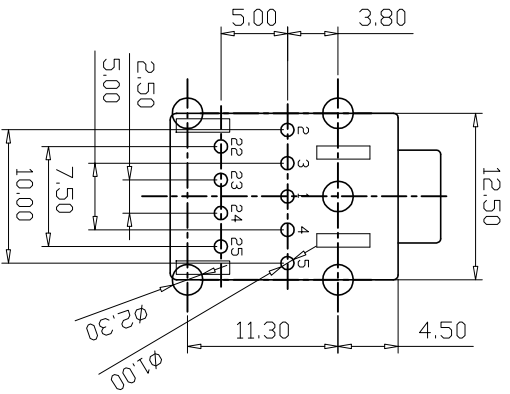
REV.	ECH. NO.	APPD.
A	/	/



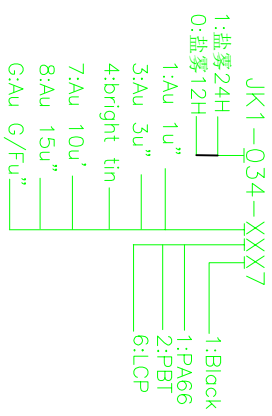
1. 材质:  
端子: C5191R-EH:C2680R-H  
胶芯: PA66黑色 后盖: 黑色PA16  
胶圈: PBT  
外壳: SPCC 塞片: SPCC
2. 允许最大冲切毛边: 0.05mm
3. 可靠性标准:  
额定电流: 1.0A  
接触电阻: 50MΩ MAX :耐久后  
100MΩ 绝缘电阻: 100MΩ MIN
- 压: 500V AC FOR I MINUTE  
插板力: 0.4-3.0KG:耐久后:  
0.3-3.0KG,耐久: 1000次
4. 工作温度: -55° C 10+85° C
5. A/B的颜色依客户要求



CIRCUIT SCHEMATIC



RECOMMENDED PCB LAYOUT  
(ALL TOLERANCES ARE ±0.05)



TOLERANCE UNLESS OTHERWISE SPECIFIED		HUA LIAN WEI TECHNOLOGY ELECTRONICS CO.,LTD.	
XXX ±0.10	X' ±3'	<b>HLW 深圳市华联威电子科技有限公司</b> HUA LIAN WEI TECHNOLOGY ELECTRONICS CO.,LTD.	
XX ±0.20	X' ±2'		
X ±0.30	X' ±2'	PART NAME: JACK 1X2 PART NO: JK1-034-X217 PROJECTON:	
APPROVED		UNIT: mm	SCALE: 1:1
CHECKED		SHEET: 10F1	REV. A
DRAWN	wethong		
DATE	2021.7.23		