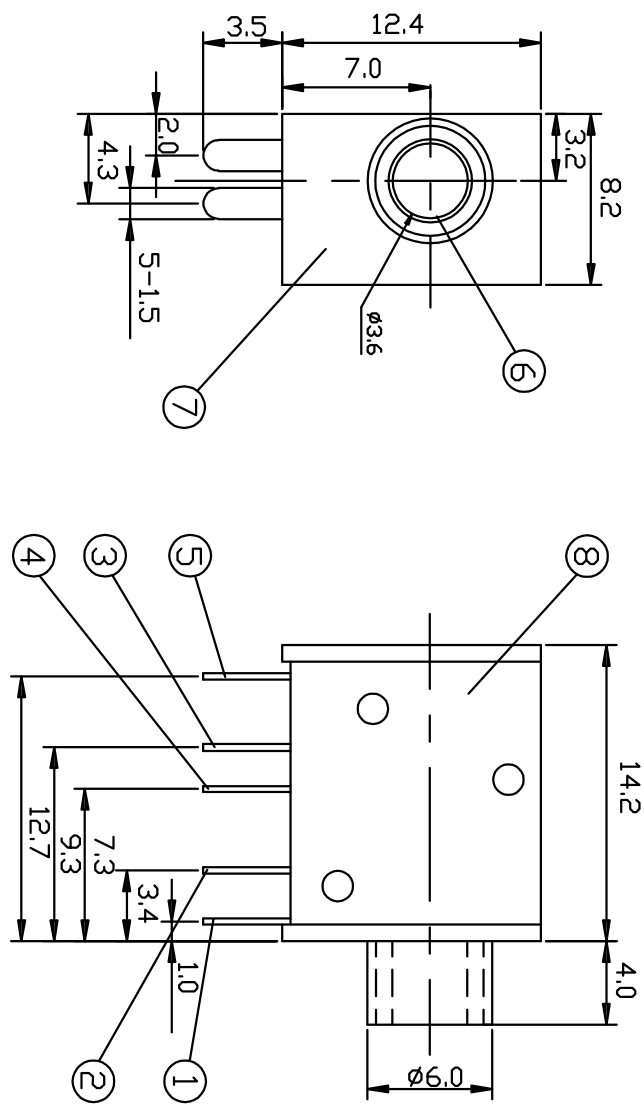
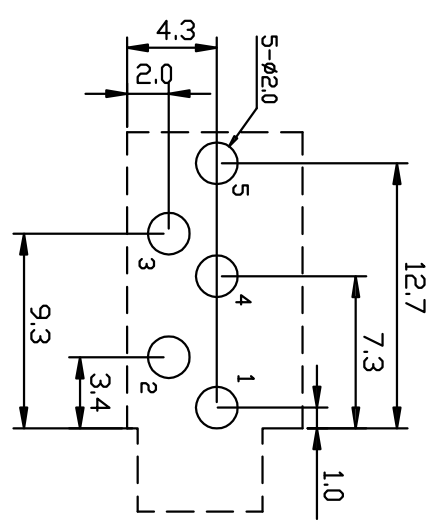
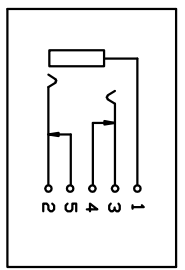


REV.	ECN.NO.	APPD.
A	/	/

线路板安装尺寸示意图



电路结构示意图



- JK1-202-XXXX7
- 1: 半金1u"
 - 3: 半金3u"
 - 5: 半金5u"
 - 8: 半金15u"
 - 9: 镀全金1u"
 - G: 半金G/Ru"
- 1: PA66
 - 2: PBT
 - 7: LCP

8	盖板	IPCS	PBT			TOLERANCE UNLESS OTHERWISE SPECIFIED		HLW 深圳市华联威电子科技有限公司 HUA LIAN WEI TECHNOLOGY ELECTRONICS CO.,LTD.	PART NAME: 耳机 JACK 带螺纹	PART No: JK1-202-G277	UNIT: mm	SCALE 1:1	SHEET 10F1	REV. A
7	底座	IPCS	PBT			XXX ±0.10	XX ±0.20							
6	轴套	IPCS	H59-1 黄铜	电镀: 镀镍		X ±0.30	X ±2							
5	开关固定脚	IPCS	H62 黄铜 T=0.30	电镀: 镀银		APPROVED								
4	声道接脚	IPCS	H62 黄铜 T=0.30	电镀: 镀银		CHECKED								
3	声道接脚	IPCS	H62 黄铜 T=0.30	电镀: 镀银		DRAWN		weihong						
2	接地焊脚	IPCS	H62 黄铜 T=0.30	电镀: 镀银		DATE		2021.11.06						
1	零件图号或代号	名称	数量	材料	备注									