

ECN.NO.	ECN DESCRIPTION	REV.	DATE	APPD.
/	/	A	2014.10.24	pcy
/	修改标注	B	2016.09.07	hx
/	新增规格	C	2017.03.27	ZDC

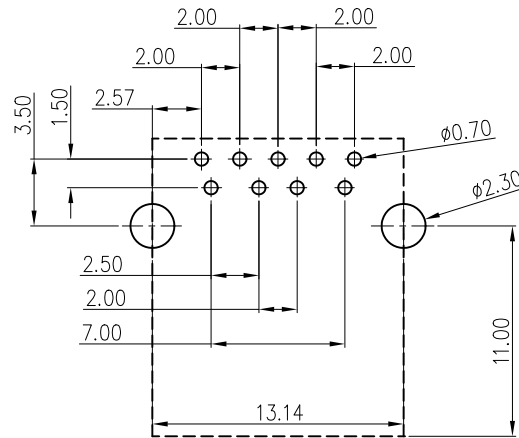
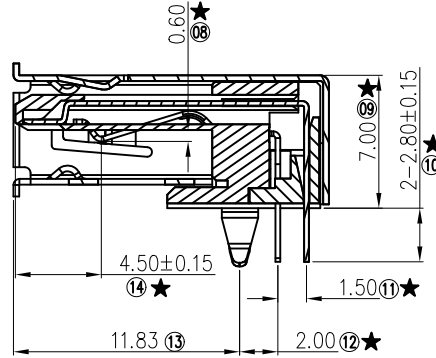
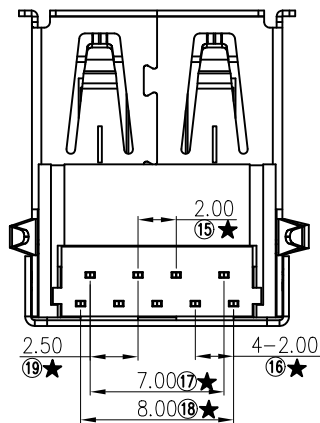
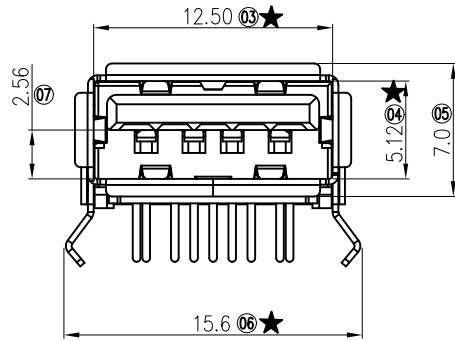
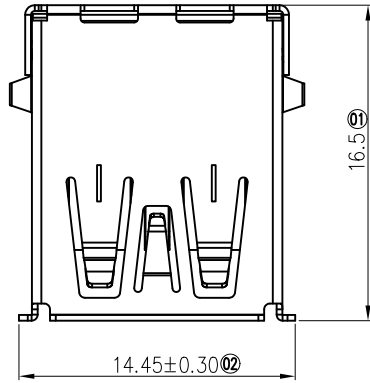
说明: 镀锡100u"Min
镍底50u"Min

电气性能:

接触阻抗: 30 毫欧 最大
绝缘阻抗: 100 兆欧 最小
耐高压: 100V AC 一分钟

机械性能:

插入力: 3.5 Kg max
拔出力: 1.0Kg min
耐久: 1500次
标示" ★为重点管控尺寸



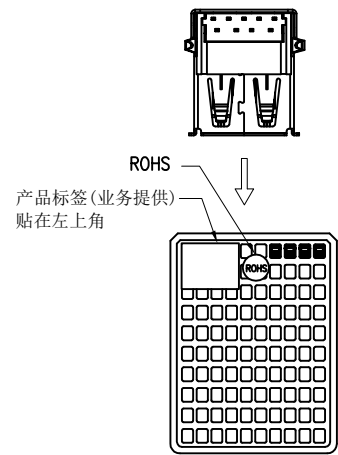
U321-012X-XXXXXX

- 1: 铁壳镀镍
- 5: 铜壳镀镍
- B: 不锈钢镀镍
- 1: 半金1u"
- 3: 半金3u"
- 5: 半金5u"
- 7: 半金10u"
- 8: 半金15u"
- A: 半金30u"
- 1: PA66
- 2: PBT
- 6: LCP
- 1: RoHS 防火
- R: RoHS 不防火
- 1: 吸塑盒
- 2: 吸塑管
- 8: 载带
- 0: 载带
- 1: 磷铜端子
- 2: 4P端子15U", 5P端子1U"
- 1: 黑色
- 7: 蓝色300C
- 8: 蓝色300C-1
- C: 蓝色300C-2

TOLERANCE UNLESS OTHERWISE SPECIFIED		FLW 深圳市华联威电子科技有限公司				
.XXX ±0.05	.X' ±2'	HUA LIAN WEI TECHNOLOGY ELECTRONICS CO;LTD.				
.XX ±0.10	.XX' ±1'					
.X ±0.20						
APPROVED		PART NAME:	USB 3.0 AF 90度			
CHECKED		PART No:	U321-012X-XXXXXX			P
DRAWN	pengchaoyong	PROJECTION:	UNIT:	SCALE	SHEET	REV.
DATE	2014.10.24		mm	1:1	10F1	C

适用产品：

1. USB AF3.0 90度插板



产品标签(业务提供)
贴在左上角

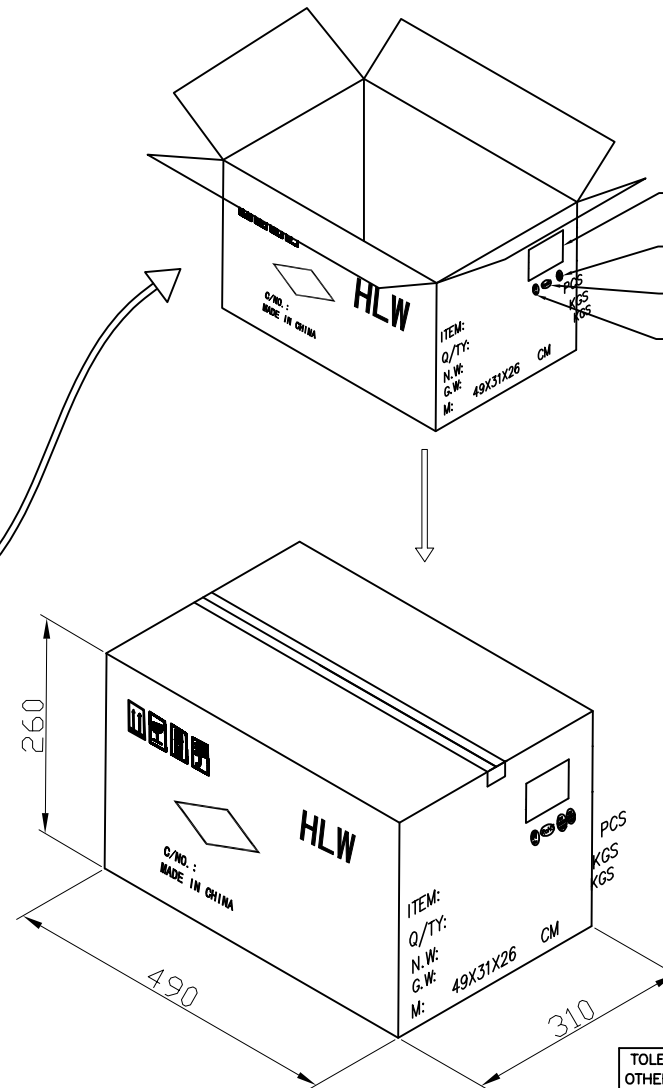
ROHS

每盒100PCS.

产品标签及客户专用环保标签每捆只贴一张(共四张)

20层

摆两排, 每排2捆共20层, 每捆10层, 共40盒.



产品标签

合格章, 加盖于标签的右下方

环保标签

外壳为铜时加贴铜标签
同时内部每盘右上角加贴小铜标

备注:

1. 将全检后的良品如图示摆入PVC透明吸塑盒中, 每盒包装100PCS, 摆好后, 盖好上盖, 每盘上下各订一颗订书钉, 在吸塑盒左上角贴上产品标签, 在产品标签的右边上方贴片客户编码333专用环保标签, 每盘吸塑贴标签的方向需一致(产品标签及客户专用环保标签每捆只贴一张)。
2. 将装好产品的吸塑盒10盒为一捆(用PE膜捆未订钉的左右两侧)、每箱放两排, 每排放两捆。放入规格为490*310*260mm的纸箱中, 每箱装4000PCS, 用透明胶纸封箱。在外箱产品标签处贴上产品标签, 在产品标签下方贴上客户编码333专用环保标签与季度标签(季度标签可向客户购买)

客户编码

333

TOLERANCE UNLESS OTHERWISE SPECIFIED
.XX ±0.15
.X ±0.30
X ±0.50
.X' ±3'

产品名称
PART NAME:

USB AF 3.0 90度 包装规范

料号

P

图号

B-188

HLW 深圳市华联威电子科技有限公司

HUA LIAN WEI TECHNOLOGY ELECTRONICS CO.;LTD

REV:	DESCRIPTION	REV BY	APPROVED	DATE	MATL:	SEE SPECIFICATION	APPROVED			
A					PROJECTION:	THIRD ANGLE PROJECTION	CHECKED			
B	每盘贴一个标签, 改为一捆贴一个标签	yongli.liu		2018.07.06	UNIT:	SCALE	REV(NO)	SHEET	DRAWN	ZhouDachao
A	NEW DWG	ZHOU		2014.12.27	mm	1:1	B	1 OF 1	DATE	2018.03.21