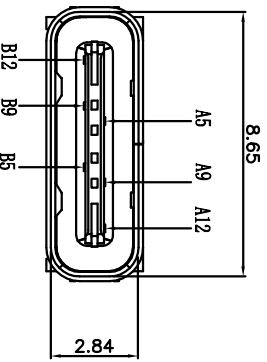
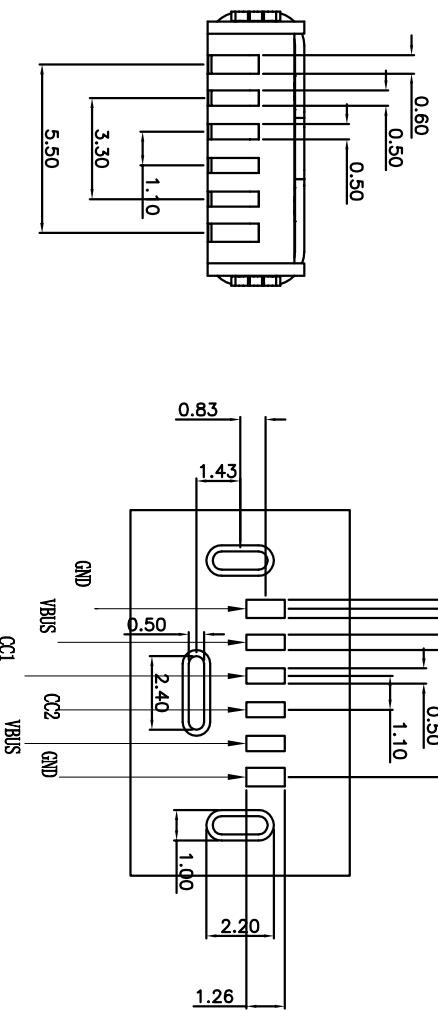
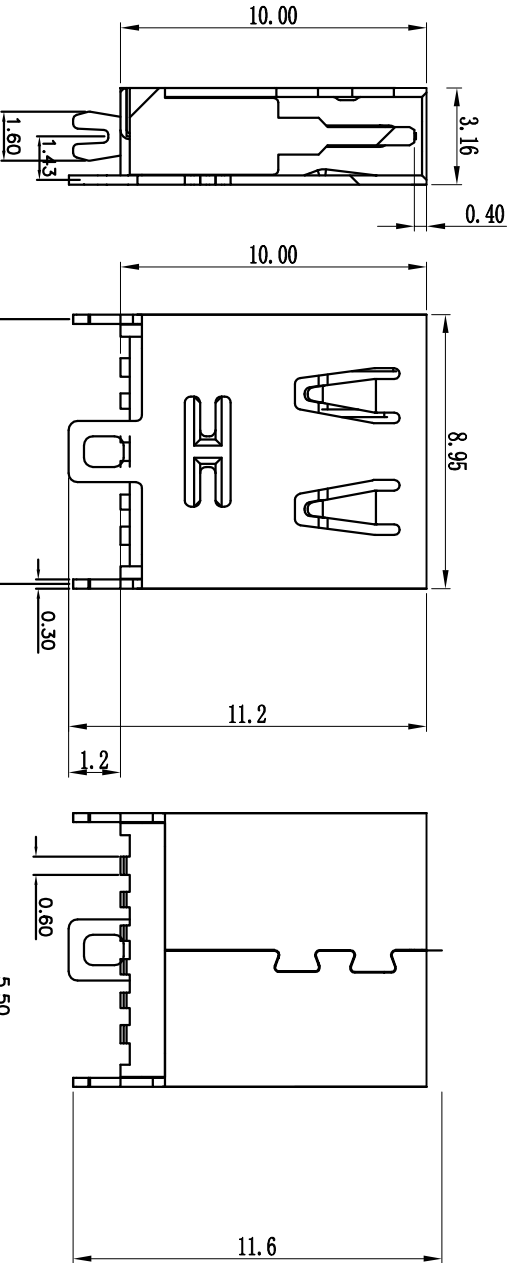
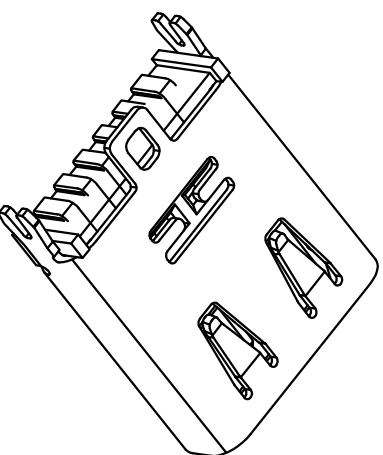


REV.	ECN. NO.	APPD.
A	✓	ZFY

TYPE C USB技术要求:

1. 电气性能
 - 1.1 额定电流 3A/5A
 - 1.2 额定电压: 5V
 - 1.2 耐压: 500 V(AC) for 1 min.
 - 1.3 接触阻抗: 40mΩ Max.
 - 1.4 绝缘阻抗: 100 MΩMin.
 - 1.4 可靠性和环境测试后阻抗变化不得超过10mΩ.
2. 机械性能
 - 2.1 插入力: 5~20N, 拔出力: 6~20N.
 - 2.2 寿命测试: 5000/10000cycles Max.
 - 2.3 推力: 50N min.
 - 2.4 剥离强度: 150N min.
 - 2.5 扭曲强度: 0.75Nm
3. 材料要求
 - 4.1 胶芯材料: LCP/PA9T
 - 4.2 外壳材料: SPCO/C2680/SUS304
 - 4.3 端子材料: C2680/C5191/C7025
 4. 盐雾要求: 24H/48H
 5. 工作温度: -20° C~85° C



U572-392X-XXXXX8

1. 铁壳镀镍
5. 铜壳镀镍
- B: 不锈钢镀镍
- 1: 半金1u"
- 3: 半金3u"
- G: 镀半金G/Fu"
- 1: 盘装
- 3: 载带
- 1: 黑色
- 2: 白色
- G: 绿色
- 1: PA46
- 2: PBT
- 6: LCP

TOLERANCE UNLESS OTHERWISE SPECIFIED	
XXX ±0.15	X ±5'
XX ±0.20	XX ±2'
X ±0.30	

APPROVED	PART NAME:	USB TYPE C6P 立贴H9.3
----------	------------	---------------------

CHECKED	PART No.:	U572-392X-XXXXX8
---------	-----------	------------------

DRAWN	PROJECTION:	UNIT:	SCALE	SHEET	REV.
-------	-------------	-------	-------	-------	------

DATE	2018.10.10	mm	1:1	10F1	A
------	------------	----	-----	------	---

HLW 深圳市华联威电子科技有限公司

HUA LIAN WEI TECHNOLOGY ELECTRONICS CO.,LTD.

USB TYPE C6P 立贴H9.3

U572-392X-XXXXX8

UNIT: mm

SCALE: 1:1

SHEET: 10F1

REV: A

9 8 7 6 5 4 3 2 1