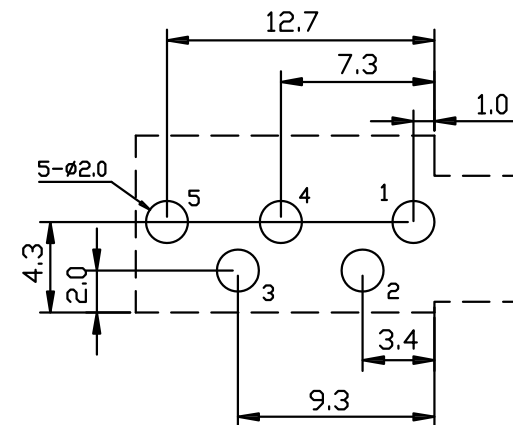
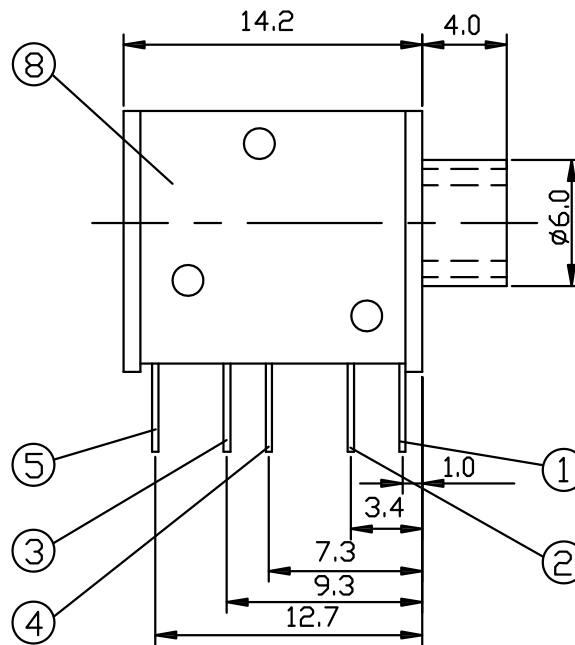
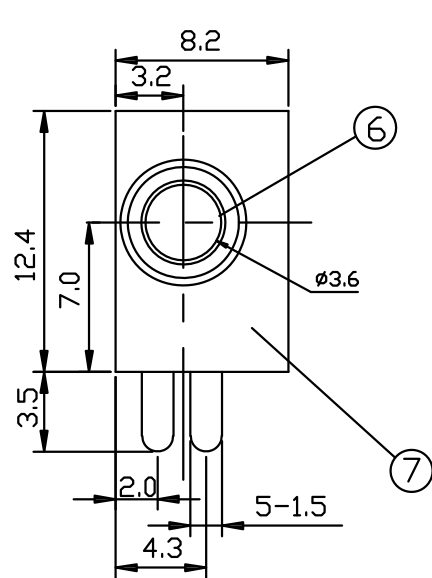


REV.	ECN.NO.	APPD.
A	/	/

线路板安装尺寸示意图

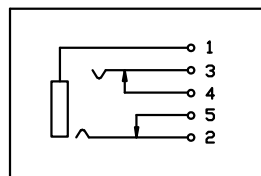


- 1.CURRENT RATING : 1.0 AMP. MAX.
- 2.DIELECTRIC WITHSTANDING : AC 500V/min R.M.S.
- 3.INSULATION RESISTANCE : 100MΩ min. AT 100V DC.
- 4.CONTACT RESISTANCE : 50mΩ MAX.
- 5.OPERATING TEMPERATURE : -25°C TO +85°C.
- 6.DURABILITY : 1500 CYCLES.
- 7.MATING FORCE : 3kgs MAX.
- 8.UNMATING FORCE : 0.3~3.0kgs
- 9.MAX PROCESSING TEMPERATURE : 60 SECONDS IN 230°C AND 10 SECONDS IN 260°C

JK1-202-G277

G: 半金G/Fu" 7: 蓝色  
2: PBT

电路结构示意图



8		盖板	1PCS	PBT	
7		基座	1PCS	PBT	
6		轴套	1PCS	H59-1 黄铜	电镀: 镀镍
5		开关固定脚	1PCS	H62 黄铜 T=0.30	电镀: 镀银
4		开关固定脚	1PCS	H62 黄铜 T=0.30	电镀: 镀银
3		声道接触脚	1PCS	H62 黄铜 T=0.30	电镀: 镀银
2		声道接触脚	1PCS	H62 黄铜 T=0.30	电镀: 镀银
1		接地焊脚	1PCS	H62 黄铜 T=0.30	电镀: 镀银
序号	零件图号或代号	名称	数量	材料	备注

TOLERANCE UNLESS OTHERWISE SPECIFIED	
.XXX ±0.10	.X' ±3'
.XX ±0.20	.XX' ±2'
.X ±0.30	
APPROVED	
CHECKED	
DRAWN	weihong
DATE	2021.11.06

<b>FLW</b> 深圳市华联威电子科技有限公司					
HUA LIAN WEI TECHNOLOGY ELECTRONICS CO;LTD.					
PART NAME:		耳机 JACK 带螺纹			
PART No:		JK1-202-G277		C	
DRAWN	weihong	PROJECTION:	UNIT:	SCALE:	SHEET:
DATE	2021.11.06		mm	1:1	10F1
					REV. A