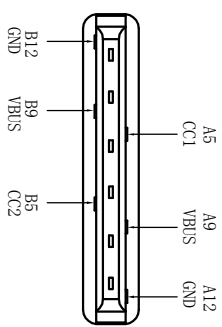
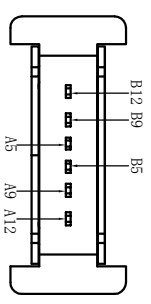
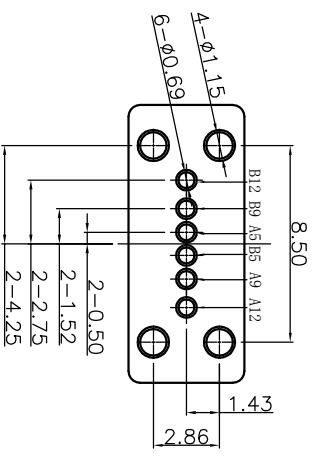
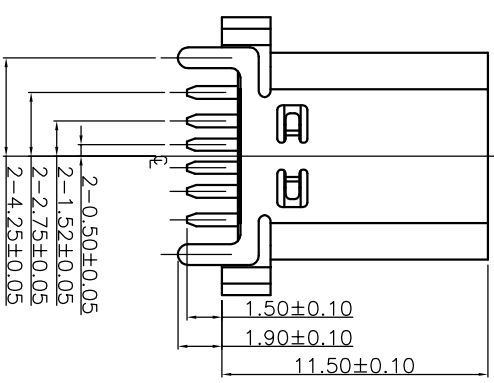
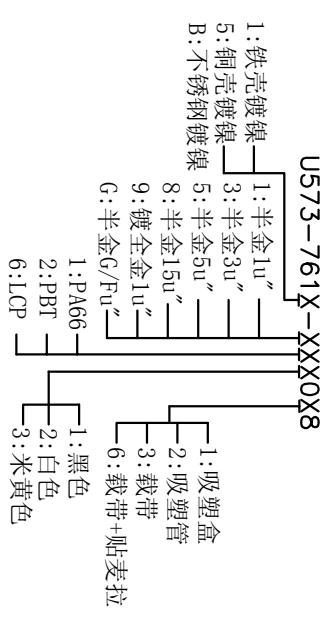
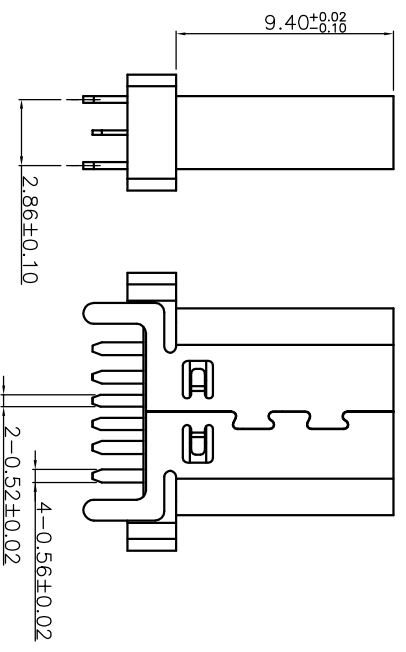
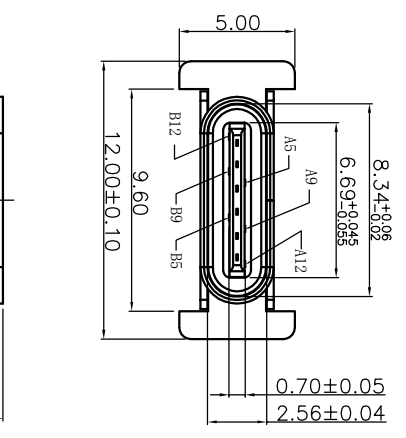


REV.	ECH. NO.	APPD.
A	/	/



**NOTES:**

特性: Specifications

电器 Electrical:

接触阻抗: 初始最大不超过40mΩMax, 测试后变化值不超过10mΩMax  
 耐压: AC200V 60S/MIN, 0.5mA Max; DC500V, 60S/MIN, 1000Max  
 绝缘阻抗: 100M ohms MIN  
 额定电流: 2A MAX  
 额定电压: 10V MAX

材料: Material:

Molding: LCP料黑色耐高温塑胶

端子: C2680 T=0.20mm

外壳: SUS201 T=0.30mm

电镀规格:

端子: 半金锡, 接触点镀金1u'', 焊线处镀雾锡40-80u''.

外壳: 镀镍80u''

环保要求: ROHS, REACH标准.

TOLERANCE UNLESS OTHERWISE SPECIFIED	XXX ±0.10	X' ±3	XX ±0.20	.XX ±0.30	.XX ±2
<b>HLW</b> 深圳市华联威电子科技有限公司	HUA LIAN WEI TECHNOLOGY ELECTRONICS CO.,LTD.				

APPROVED		PART NAME:	TYPE C 6PIN 高度11.5立插		
CHECKED		PART NO:	U573-761B-G61018		

DRAWN	weihong	PROJECTION:	UNIT:	SCALE	SHEET	REV.
DATE	2021.11.06		mm	1:1	10F1	A

A 9 8 7 6 5 4 3 2 1