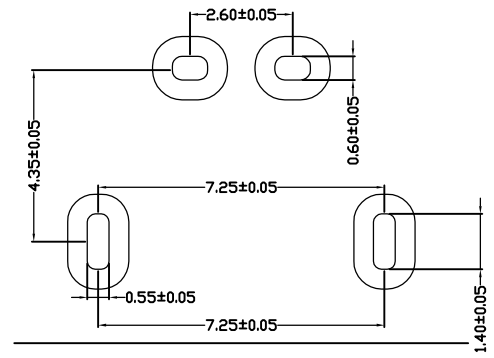
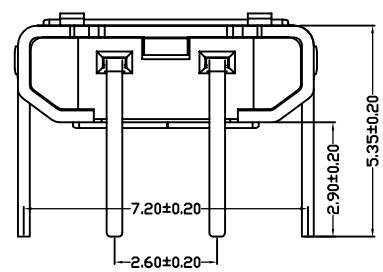
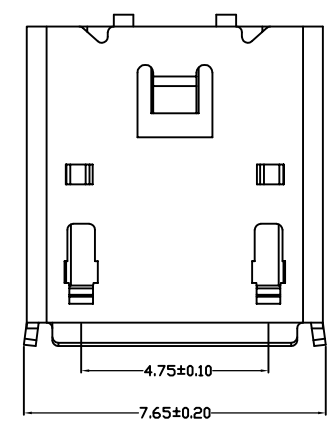
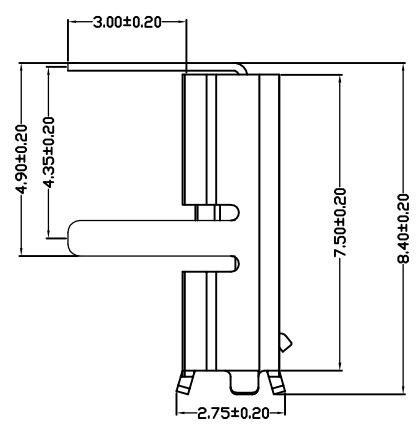
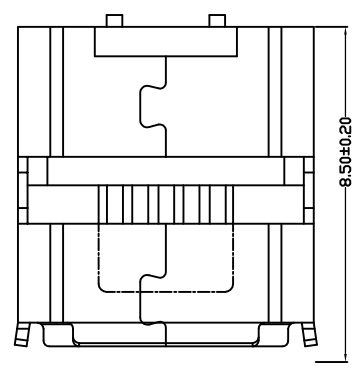


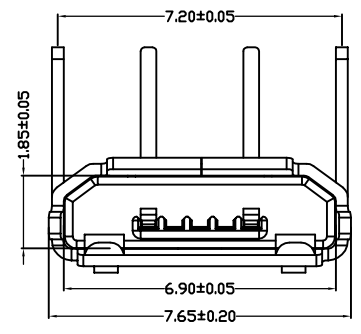
REV.	ECN.NO.	APPD.
A0	/	/



PCB LAYOUT



- 备注:
- 产品规格:
 - 插入力: 35N MAX.
 - 拔出力: 10N MIN. INITIAL 8-20N AFTER 1500 CYCLES
 - 额定电流: 1.0A
 - 额定电压: 30V
 - 耐久性: 1500 CYCLES MIN.
 - 耐电压: 100V AC MIN.
 - 接触阻抗: 30mΩ MAX. INITIAL; 40mΩ MAX AFTER 1500 CYCLES
 - 绝缘电阻: 100MΩ MIN
 - 工作温度: -30° TO +80°
 - 材质:
 - 1胶芯: LCP UL94V-0
 - 2端子: C2680R-H, 镍底, GOLD
 - 3外壳: SPCCorSUS, 表面镀镍60-100 μ
 - 所用材质须符合RoHS要求
 - 重点尺寸标识“▲”符号



U448-101X-XXX0X8

- 1: 铁壳镀镍
- 5: 铜壳镀镍
- 4: 铁壳镀金
- 8: 铜壳镀金
- 1: 半金1u"
- 3: 半金3u"
- G: G/F
- 1: 吸塑盒
- 3: 管装
- 8: 载带
- 1: 黑色
- 3: 米黄色
- 1: PA66
- 2: PBT
- 6: LCP

TOLERANCE UNLESS OTHERWISE SPECIFIED	
.XXX ±0.10	.X' ±3'
.XX ±0.20	.XX' ±2'
.X ±0.30	

FLW 深圳市华联威电子科技有限公司
HUA LIAN WEI TECHNOLOGY ELECTRONICS CO;LTD.

APPROVED		PART NAME:	MICRO 2P/F90度H款			
CHECKED		PART No:	U448-1015-G61078	C		
DRAWN	weihong	PROJECTION:	UNIT:	SCALE	SHEET	REV.
DATE	2021.07.29		mm	1:1	10F1	A0