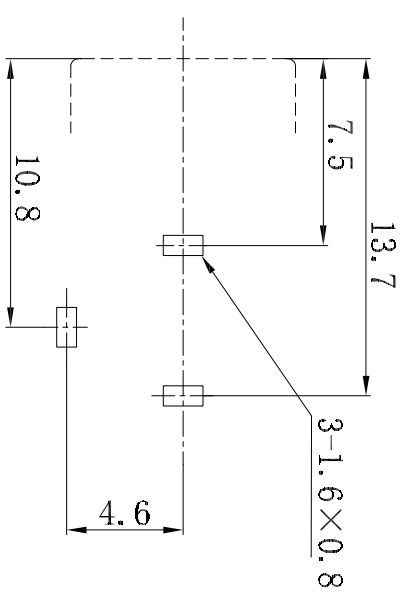
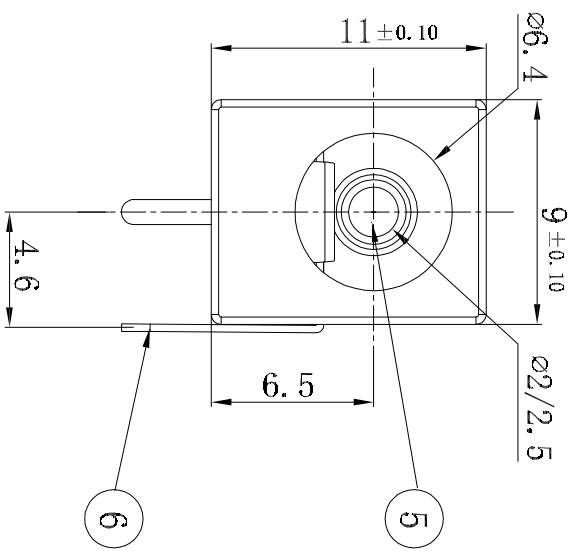
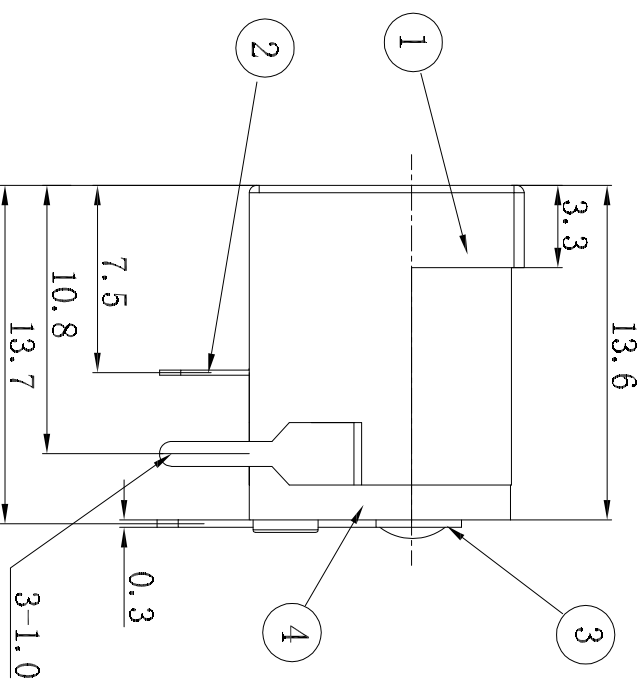


REV.	ECH. NO.	APPD.
A	/	ZFY

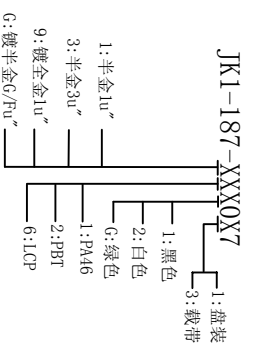
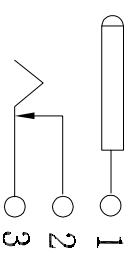


线路板开孔尺寸

主要技术性能

1. 额定电负荷: 30V·0.5A;
2. 接触电阻: ≤0.03Ω;
3. 绝缘电阻: ≥100MΩ;
4. 耐 压: AC500V(50Hz)/min;
5. 插 拔 力: 3~20N;
6. 寿 命: 5,000次。

电路原理图



序号	名称	数量	材 料	备注
6	弯片	1	H62黄铜带(Y) 8-0.30mm	铜锡
5	插针	1	H62黄铜丝	铜锡
4	后盖	1	PBT	黑
3	平片	1	H62黄铜带(Y) 8-0.30mm	铜锡
2	簧片	1	锰钢65 8-0.2mm	铜锡
1	底座	1	PBT	黑

TOLERANCE UNLESS OTHERWISE SPECIFIED	XXX ±0.15 XX ±0.20 X ±0.30	X' ±5' XX' ±2'	HLW 深圳市华联威电子科技有限公司 HUA LIAN WEI TECHNOLOGY ELECTRONICS CO.,LTD.
APPROVED			PART NAME: DC-005 1.0针脚座
CHECKED			PART No: JKI-187-XXXXX7
DRAWN	ZhangFenYan		PROJECTION: UNIT: mm
DATE	2018.10.10		SCALE: 1:1
			SHEET: 10F1
			REV. A

9 8 7 6 5 4 3 2 1