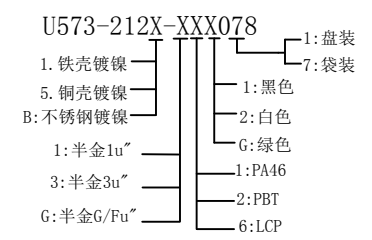
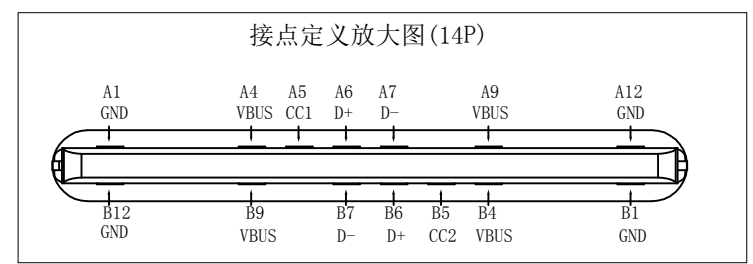
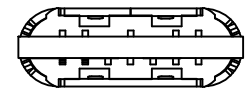
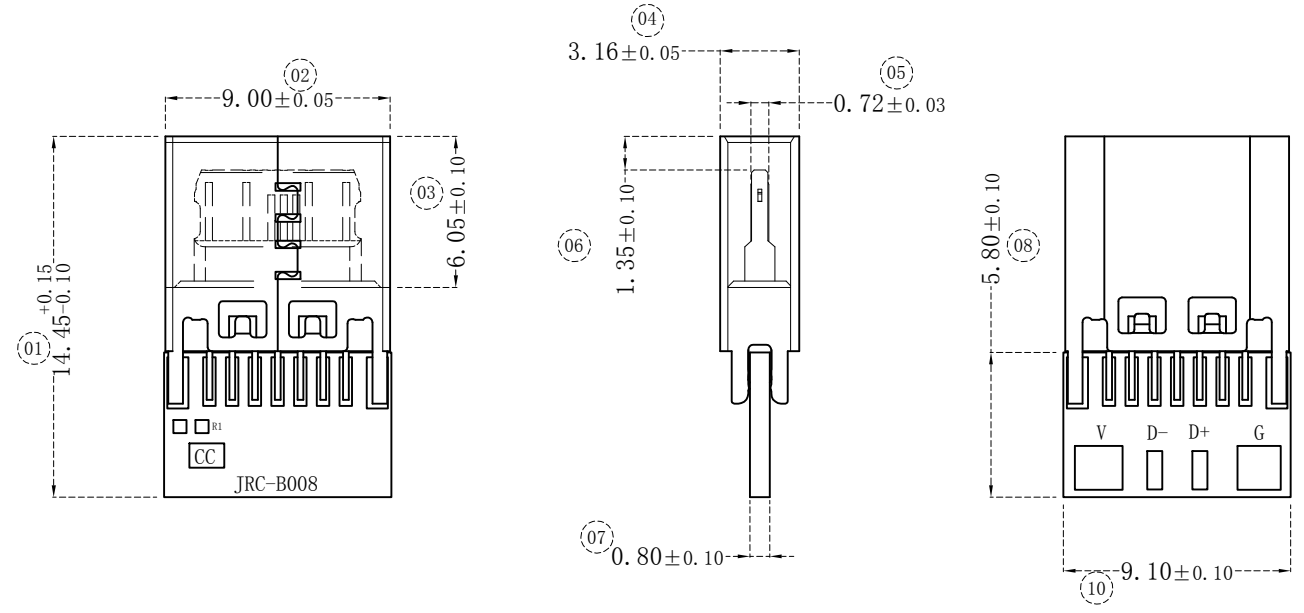


REV.	ECN. NO.	APPD.
A	/	ZFY

备注:

- 电气测试:
 - 1接触阻抗: 30mΩ MAX, 寿命后变化±10mΩ
 - 2耐电压: 100V AC
 - 3绝缘阻抗: 1000MΩ MIN
 - 4额定电流 5A
- 机械测试
 - 1耐久测试: 10000次;
 - 2插入力: 20N Max;
 - 3拔出力: 8N Min;
- 包装:
 - 1 PE袋包装, 最小包装量1000PCS
- 环境
 - 1工作温度: -55℃~+88℃



焊盘	CC			
针位	A5 B5			
焊盘	G	D+	D-	V
针位	A1 A12 B1 B12	A6 B6	A7 B7	A4 A9 B4 B9
备注	R1: 空			

TOLERANCE UNLESS OTHERWISE SPECIFIED		FLW 深圳市华联威电子科技有限公司					
.XXX ±0.15		.X' ±5°		HUA LIAN WEI TECHNOLOGY ELECTRONICS CO;LTD.			
.XX ±0.20		.XX' ±2°					
.X ±0.30							
APPROVED		PART NAME:	USB TYPE C母座带PCB板				
CHECKED		PART No.:	U573-2125-X61078			C	
DRAWED	Shen	PROJECTION:	UNIT:	SCALE	SHEET	REV.	
DATE	2021.09.01		mm	1:1	10F1	A	