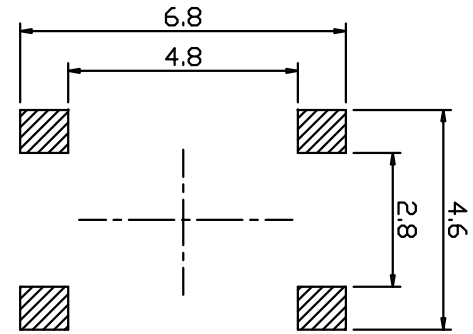
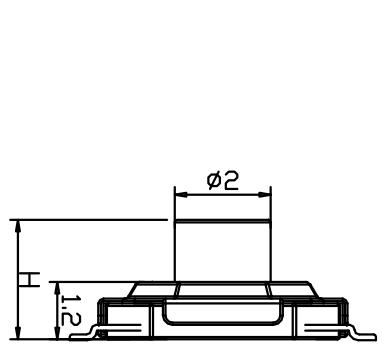
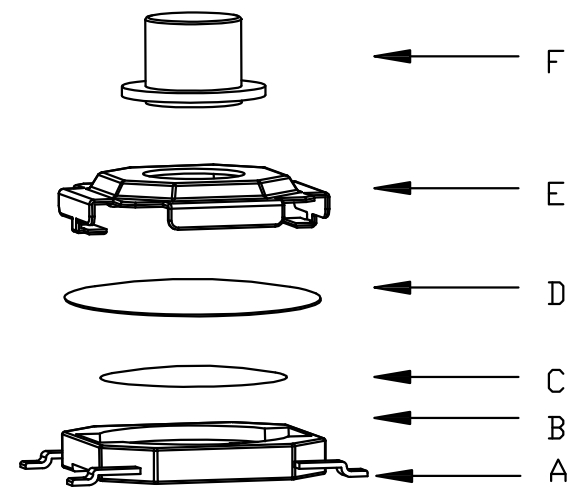


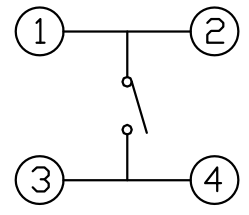
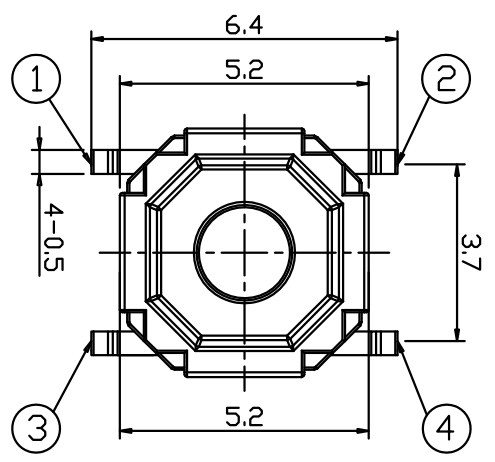
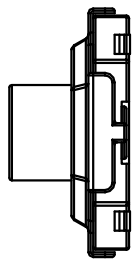
REV.	ECN.NO.	APPD.
A	/	/



PCB. 焊接图
PCB. WELDING DRAWING



- 主要技术规格:
1. 额定值: 50mA DC12V
 2. 接触电阻: $\leq 50m\Omega$
 3. 操作力: $180 \pm 40gf$
 4. 行程: $0.20 \pm 0.1mm$
 5. 绝缘电阻: $\geq 100M\Omega$
 6. 抗电强度: 250V 50HZ 1Min.
 7. 寿命: 100,000 Cycles



电路图
CIRCUIT DIAGRAM

H	
1.5	1.7
2.0	2.3
2.5	3.0
3.5	4.0
4.3	4.5
5.0	6.0

TOLERANCE UNLESS OTHERWISE SPECIFIED		FLW 深圳市华联威电子科技有限公司				
.XXX ± 0.10		HUA LIAN WEI TECHNOLOGY ELECTRONICS CO.;LTD.				
.XX ± 0.20		.X' $\pm 3'$				
.X ± 0.30		.XX' $\pm 2'$				
APPROVED		PART NAME:	轻触按压式开关			
CHECKED		PART No:	PS-44101-KA01			C
DRAWN	weihong	PROJECTION:	UNIT:	SCALE	SHEET	REV.
DATE	2021.9.23		mm	1:1	10F1	A