

F

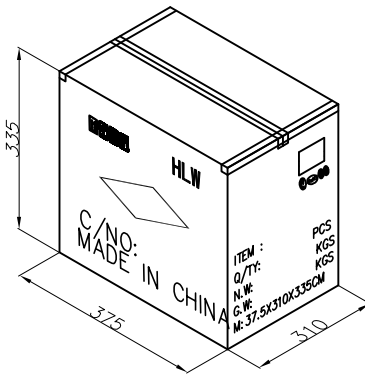
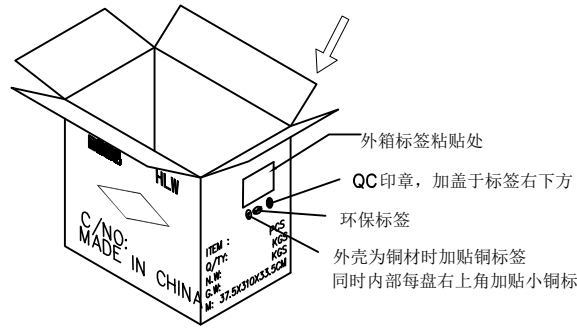
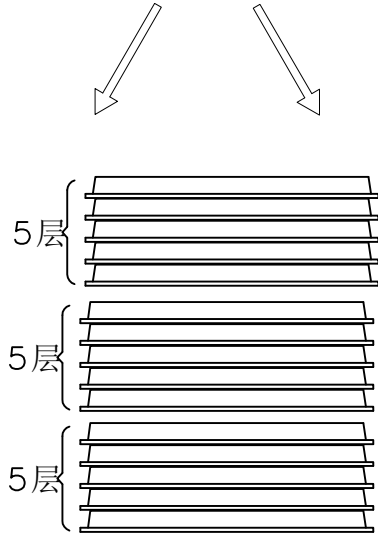
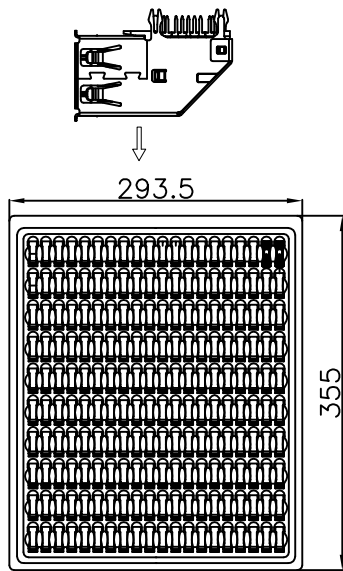
E

D

C

B

A



适用以下产品包装:

USB 3.0 AF侧插90度  
USB 3.0 AF侧插90度B款 A包装

包装作业说明:

1. 将成品依次摆入吸塑盒中, 每盒包装200PCS, 摆好后, 盖好上盖, 各打四个订, 5盘一捆, 并在右上方贴上PASS标签。
2. 每5盘成品叠成一列, 一箱装15盘, 每箱装3000PCS。
3. 将装好的成品放入纸箱中, 如有PE袋做好封口。
4. 贴上标签, 用透明胶将外箱封为“工”形。
5. 尾数箱产品包装时用其他物品先填充以确保吸塑与外箱不能晃动。

TOLERANCE UNLESS OTHERWISE SPECIFIED
.XX ±0.15
.X ±0.30
X. ±0.50
.X' ±3"

产品名称 PART NAME:	USB3.0侧插包装规范	
图号	B-1060	P
<b>HLW</b> 深圳市华联威电子科技有限公司		
HUA LIAN WEI TECHNOLOGY ELECTRONICS CO;LTD.		

ITEM:	REVISION	REV BY	APPROVED	DATE	MATL:	SEE SPECIFICATION	APPROVED
A0	提高自动机装盘, 优化包装规格	shen	shen	2021.09.14	PROJECTION:	THIRD ANGLE PROJECTION	CHECKED
					UNIT:	SCALE	REV(NO)
						1:1	A0
						SHEET	1 OF 1
						DATE	2021.09.14