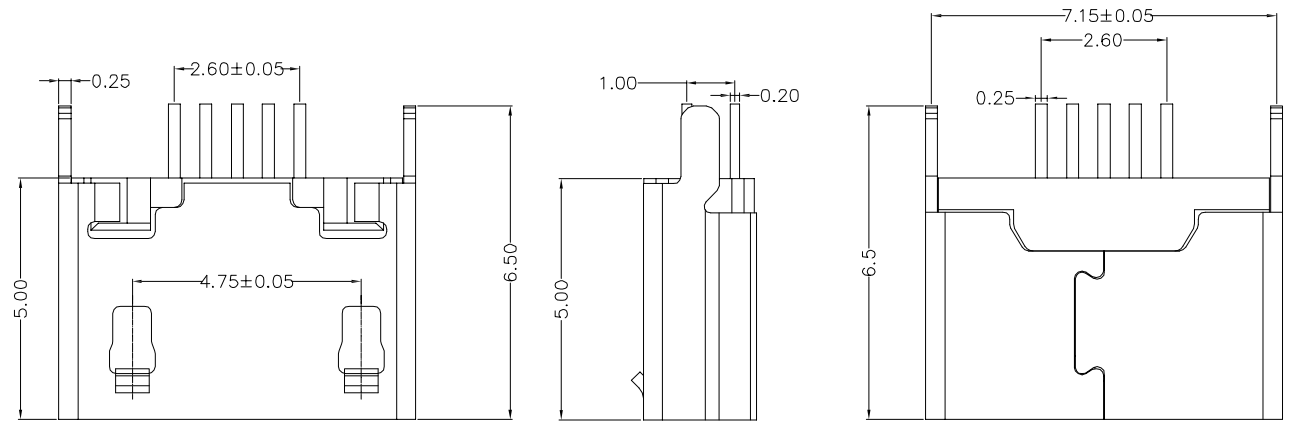
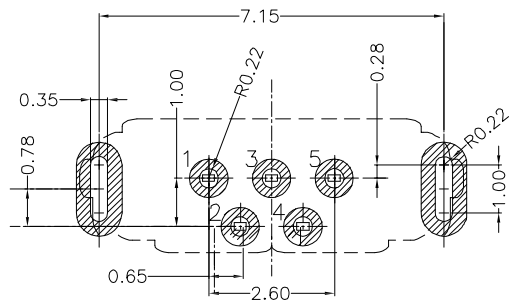
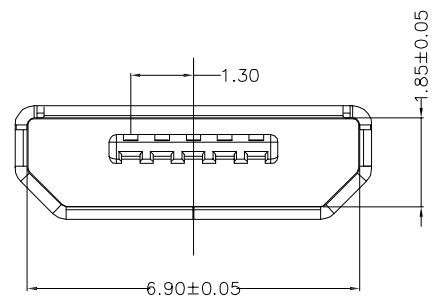


REV.	ECN.NO.	APPD.
A	EXXXXXXXXXX	yangguifeng



- 备注:
- 产品规格:
    - 插入力: 35N MAX.
    - 拔出力: 10N MIN. INITIAL 8-20N AFTER
    - 额定电流: 1.0A
    - 额定电压: 30V
    - 耐久性: 3000 CYCLES MIN.
    - 耐电压: 100V AC MIN.
    - 接触阻抗: 30mΩ MAX. INITIAL; 40mΩ MAX
  - 绝缘电阻: 100MΩ MIN
  - 工作温度: -30° TO +80°



RECOMMENDED P.C.B LAYOUT

U443-621X-XXXOX8

- |           |             |        |           |
|-----------|-------------|--------|-----------|
| 1: 铁壳镀镍   | 1: 半金 1u"   |        | 1: 吸塑盒    |
| 5: 铜壳镀镍   | 3: 半金 3u"   |        | 2: 吸塑管    |
| A: 不锈钢镀雾锡 | 5: 半金 5u"   |        | 3: 载带     |
|           | G: 半金 G/Fu" |        | 6: 载带+贴麦拉 |
|           | 9: 镀全金 1u"  |        |           |
|           | 4: 镀全亮锡     |        |           |
|           | 1: PA66     | 1: 黑色  |           |
|           | 2: PBT      | 2: 白色  |           |
|           | 6: LCP      | 3: 米黄色 |           |

TOLERANCE UNLESS OTHERWISE SPECIFIED		<b>FLW</b> 深圳市华联威电子科技有限公司				
.XXX ±0.10		HUA LIAN WEI TECHNOLOGY ELECTRONICS CO;LTD.				
.XX ±0.20						
.X ±0.30						
APPROVED		PART NAME:	MICRO 5P180度短体5.0插脚7.2			
CHECKED		PART No:	U443-621A-G61038			C
DRAWN	yangguifeng	PROJECTION:	UNIT:	SCALE	SHEET	REV.
DATE	2021.12.01		mm	1:1	1 OF 1	A